

Anwendung

Schieber sind reine Absperrarmaturen, welche zum Schließen des Medienstromes dienen. Bei der Verwendung des Schiebers zur Regel-, bzw. Drosselaufgaben kann der Hersteller die Dichtheit nicht garantieren. Für Regelzwecke wird es empfohlen, die spezielle Regelausführung der Schieber mit Typenkennzeichnung S33.C (Control) zu verwenden.

Medien

- Wasser
- nicht aggressive Flüssigkeiten
- Dampf
- Luft
- Gase der Gruppe 1 und 2
- Erdöl und seine Produkte

Weitere Medien nach Rücksprache mit dem Hersteller. Medien mit groben mechanischen Verunreinigungen sind ebenfalls nach Rücksprache mit dem Hersteller zu bestätigen.

Technische Beschreibung

Schieber sind entweder mit außenliegende oder innenliegende Spindelgewinde, mit vollem oder reduziertem Durchfluss, starrem- oder flexiblem Keil, steigender- oder nichtsteigender Spindel erhältlich. Gehäuse und Deckel werden aus gegossenem Stahl oder aus Schmiedestahl produziert und sind durch Flanschanschluss miteinander verbunden. Material des Gehäusesitzes und Keilsitzes entspricht API 600. Sitzringe sind ins Gehäuse eingeschweißt. Schieber können mit Rücksitz ausgestattet werden. Schieber sind beidseitig dicht. Die Verbindung von Gehäuse und Gehäusedeckel wird mittels einer asbestfreien Dichtung abgedichtet, wodurch eine lange Lebensdauer für das angegebene Medium garantiert wird. Schieber mit starrem Keil gewährleisten die Anforderung an automatische Überdrucksicherung des Gehäuses. Falls die Schieber mit flexiblem Keil ausgerüstet werden, stehen zur Druckentlastung folgende Varianten zur Verfügung:

- Durchbohrung einer Keilscheibe des Schiebers
- Spezielles im Keil eingebautes Ventil
- Äußeren Bypass
- Verwendung eines starren Keiles

Die Ausführung nach TA-Luft garantiert Beständigkeit gegen Emissionsauswirkungen.

Anschluss an die Rohrleitung

- **Flanschenden** nach EN 1092-1, ASME B16.5 und B16.47 oder GOST, Baulänge nach EN 558 Reihe 14, 15 und 26, ASME B16.10 oder GOST
- **Anschweißenden** nach EN 12627 oder ASME B16.25, Baulänge nach ASME B16.10.

Produktionsumfang

Typ	PN	Class	DN / NPS																						
			40 1 1/2"	50 2"	65 2 1/2"	80 3"	100 4"	125 5"	150 6"	200 8"	250 10"	300 12"	350 14"	400 16"	500 20"	600 24"	700 28"	800 32"	900 36"	1000 40"	1200 48"	1400 56"	1600 64"		
S33.1	16, 25, 40																								
	63, 100																								
	150																								
	300																								
	600																								
	900, 1500																								
S33.2	6, 10, 16																								
S33.3	16																								
S33.4	2,5																								
	6																								
	10																								
	16																								
	25																								



Nach Rücksprache können die Schieber mit anderen Flanschen, Baulängen oder mit anderen Anschweißenden geliefert werden.

Betätigung

Schieber können mit Handrad, Getriebe, elektrischer Antrieb oder mit freier Welle geliefert werden. Standard Anschlussabmessungen für Getriebe oder elektrischen Antrieb entsprechen dem Standard ISO 5210.

Zubehör

Optional können die Schieber mit folgender Zubehör ausgerüstet werden:

- Sperrwasseranschluss
- Entlüftungsarmatur
- Bypass
- Fernbedienung Ständer, inkl. Ketten, Kettenräder usw.
- Entlüftungsanschluss
- Spindelabdichtung „live loading“

Prüfungen

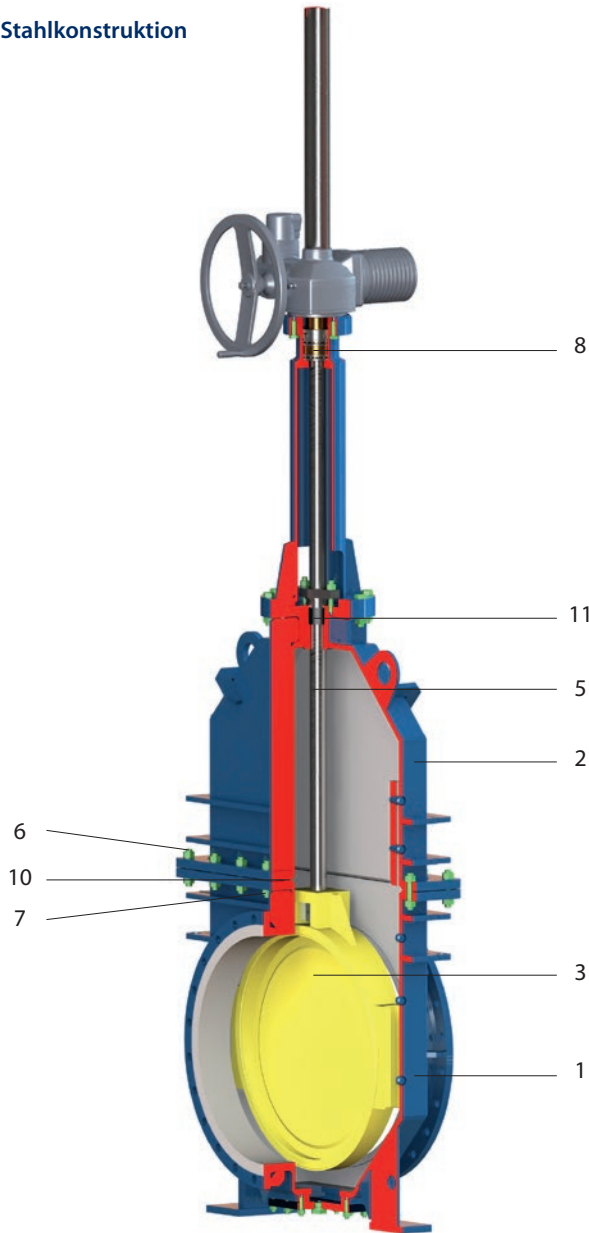
Druckprüfungen werden nach EN 12266-1, API 598, GOST 9544 ausgeführt, Leckrate nach Technische Lieferbedingungen.

Montage

Die Schieber können in waagerechte oder senkrechte Rohrleitungen gemäß Betriebs- & Montageanleitung eingebaut werden. Die Schieber S33.4 können nur in waagerechte Rohrleitung mit Spindel in senkrechter Position bzw. elektrischen Antrieb nach oben hin eingebaut werden. Werden Schieber mit elektrischem, pneumatischem oder hydraulischem Antrieb ausgerüstet, sind zusätzlich die Instruktionen des Antriebsherstellers zu berücksichtigen.

DN 500-1600 • PN 2,5-25 • Tmax 300°C
 Bügelaufsatz
 Mit steigender Spindel
 Nicht steigendes Handrad
 Gehäuse, Deckel - vollverschweisste Stahlkonstruktion
 Starrer Keil

Anschluss: EN 1092-1, ASME B16.5, ASME B16.47 FLANSCHENDE
 EN 12 627 ANSCHWEISSENDE



Material

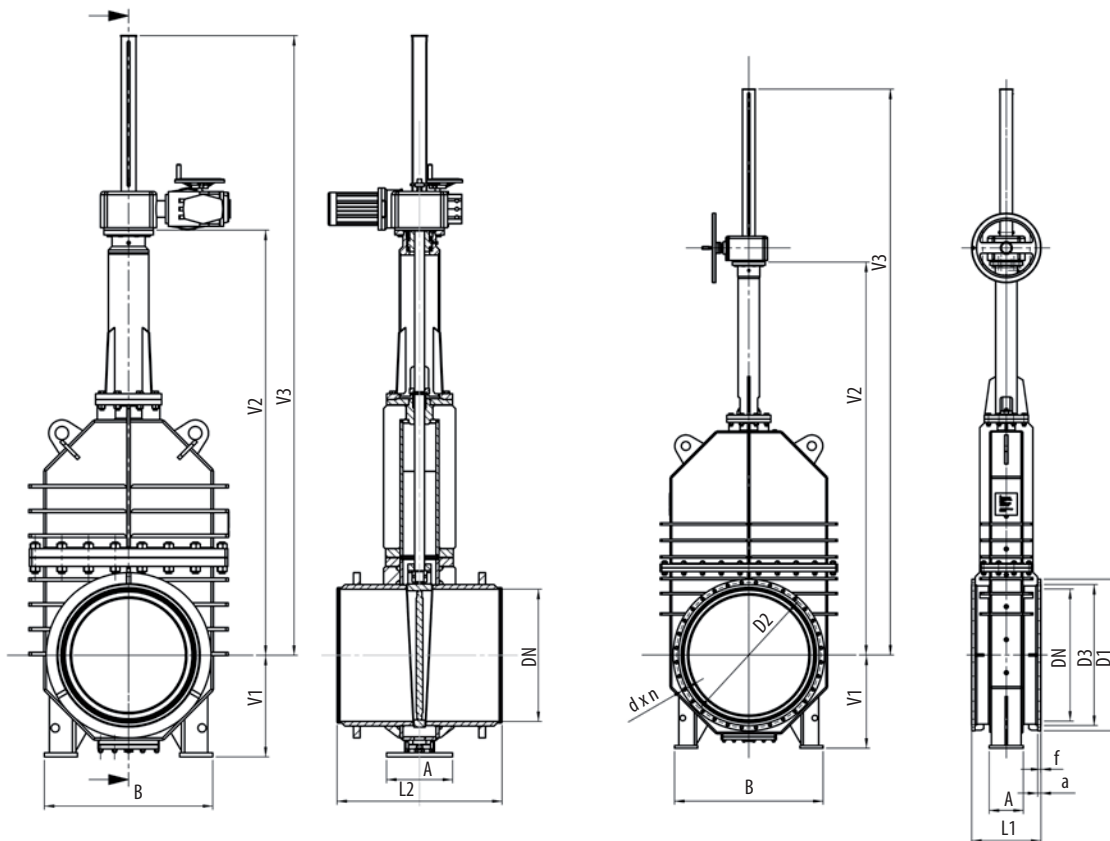
Position	Bezeichnung	Stahlguss	Stahlguss für Tieftemperatur
1	Gehäuse + Gehäusesitz	P265GH (1.0425) + 13Cr	P355NL1 (1.0566) + 13Cr
2	Gehäusedeckel	P265GH (1.0425)	P355NL1 (1.0566)
3	Keil+Keilsitzring	P265GH (1.0425) + 13Cr	P355NL1 (1.0566) + 13Cr
5	Spindel	X20Cr13 (1.4021)	X20Cr13 (1.4021)
6	Deckelschrauben	25CrMo4 (1.7218)*	42CrMo4 (1.7225)*
7	Deckelmuttern	C45E (1.1191)*	42CrMo4 (1.7225)*
8	Spindelmutter		A439 D2 (Ni-rezist), Al-bronze
10	Dichtung		Graphit+ Edelstahlrinne
11	Stopfbuchspackung		Graphit

* Äquivalent oder nach Kundenanforderung



DN 500-1600 • PN 2,5-25 • Tmax 300 °C

Anschluss: ☉ EN 1092-1, ASME B16.5, ASME B16.47 FLANSCHENDE
 ☼ EN 12 627 ANSCHWEISSENDE



PN 2,5-25

PN	DN	L1	L2	D1	D2	D3	a	f	d x n	V1	V2	V3	A	B	kg	
															flanschende	anschwe.
2,5	500	457	700	755	600	570	28	4	22 x 20	510	1746	2410	250	670	750	726
	600	508	800	645	705	670	30	5	26 x 20	560	1996	2757	250	770	972	941
	700	430	900	860	810	775	30	5	26 x 24	565	2248	3285	250	870	1290	1249
	800	470	1000	975	920	880	30	5	30 x 24	615	2550	3687	250	1020	1520	1472
	1000	550	1200	1175	1120	1080	30	5	30 x 28	765	2998	4335	260	1200	2180	2111
	1200	630	1200	1375	1320	1280	30	5	30 x 32	846	3568	5137	310	1350	2980	2885
	1400	710	-	1575	1520	1480	35	5	30 x 36	953	4123	5892	340	1500	3910	-
1600	790	-	1790	1730	1690	40	5	30 x 40	1065	4683	6691	370	1700	5445	-	
6	500	457	700	645	600	570	28	4	22 x 20	510	1746	2410	250	670	790	765
	600	508	800	755	705	670	30	5	26 x 20	560	1996	2757	250	770	980	949
	700	430	900	860	810	775	30	5	26 x 24	565	2248	3285	250	870	1315	1273
	800	470	1000	975	920	880	35	5	30 x 24	615	2550	3687	250	1020	1470	1423
	1000	550	1200	1175	1120	1080	35	5	30 x 28	765	2998	4335	260	1200	2210	2140
	1200	630	1200	1405	1340	1295	40	5	33 x 32	846	3568	5137	310	1350	3162	3061
10	500	700	700	670	620	585	34	4	26 x 20	510	1746	2410	250	670	1250	1210
	600	800	800	780	725	685	35	5	30 x 20	560	1996	2757	250	770	1600	1549
	700	900	900	895	810	800	35	5	30 x 24	565	2248	3317	400	870	1850	1791
	800	1000	1000	1010	950	905	40	5	33 x 24	615	2550	3719	450	1020	2210	2140
16	500	700	700	715	650	610	42	4	33 x 20	510	1746	2410	250	670	1290	1249
	600	800	800	840	770	725	47	5	36 x 20	560	1996	2757	250	770	1650	1598
	700	900	900	910	840	800	47	5	36 x 24	565	2248	3717	400	870	1900	1850
	800	1000	1000	1025	950	905	56	5	39 x 24	615	2550	3719	450	1020	2285	2212
	1000	1200	1200	1255	1170	1110	75	5	42 x 28	765	3032	4440	500	1200	3340	3310
25	500	700	700	730	660	615	52	4	36 x 20	510	1746	2410	250	670	1310	1268
	600	800	800	845	770	720	65	5	39 x 20	560	1996	2757	250	770	1680	1590
	700	900	900	960	875	820	75	5	42 x 24	565	2248	3356	400	870	2010	1946
	800	1000	1000	1085	990	930	85	5	48 x 24	615	2550	3758	450	1020	2410	2333