

ZPĚTNÁ KLAPKA JEDNOKŘÍDLÁ

L10.74 FIG 351, 364, 365

Použití

- Teplárenství, vodárenství
- Max tlak PN: 16 barů do DN 200 včetně a 10 barů nad
- Nepoužívejte u pulzujících pracovních médií
- Max. rychlost 3 M. / Sec.

Pracovní teplota

- od -10°C do 110°C pro EPDM, 180°C pro FKM

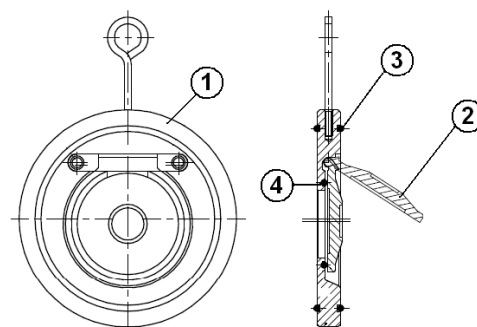
Technický popis

- Vertikální poloha se stoupající kapalinou nebo horizontální poloha (respektujte směr toku znázorněný šipkami)
- S montážním závěsem
- Krátká délka
- Ekonomické řešení
- Monoblok talíř a čep pro lepší mechanickou pevnost
- Integrované těsnění tělesa

Připojení do potrubí

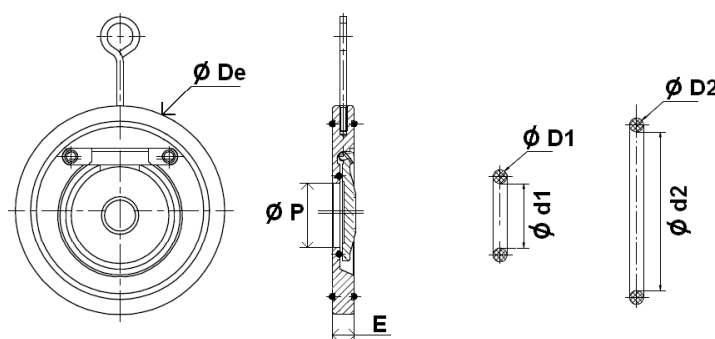
- Mezipřrubové ISO PN 16

DN 40-600
PN 16



Materiál

Pozice	Součást	Materiál 351	Materiál 364	Materiál 365
1	Těleso	Uhlíková ocel chromovaná Q235	Uhlíková ocel chromovaná Q235	ASTM A351 CF8M
2	Talíř	Uhlíková ocel chromovaná Q235	Uhlíková ocel chromovaná Q235	ASTM A351 CF8M
3	Sedlo	NBR	EPDM	FKM
4	Těsnění	NBR	EPDM	FKM



PN 16

Ref.	DN	40	50	65	80	100	125	150	200	250	300	350	400	450	500	600
351 364/365	E	14	14	14	14	18	18	20	22	26	32	36	41	50	56	56
	Ø De	94	109	129	144	164	194	220	275	330	380	442	494	554	616	733
	Ø P	22	32	40	54	70	92	112	154	192	227	270	315	359	410	490
	Ø d2	72	83	100,6	108,6	138,6	163	189,1	245,1	293,5	338,5	385	435	486	534	630
	Ø d1	3,5	3,5	3,7	3,7	3,7	3,5	3,7	3,7	3,5	6	8	8	8	8	8
	Ø D1	25,3	35,3	46,6	59,6	74,6	96	116,5	161,5	200,5	238,5	283,2	328,2	375,2	426,2	510,2
351/364	Hmotnost (Kg)	0,69	0,86	1,2	1,49	2,42	3,29	4,72	7,92	13,73	21,4	31,5	47	70	96	135
365	Hmotnost (Kg)	0,68	0,9	1,27	1,53	2,47	3,42	4,8	8,7	14,3	25,1	31,5	47	70	96	135

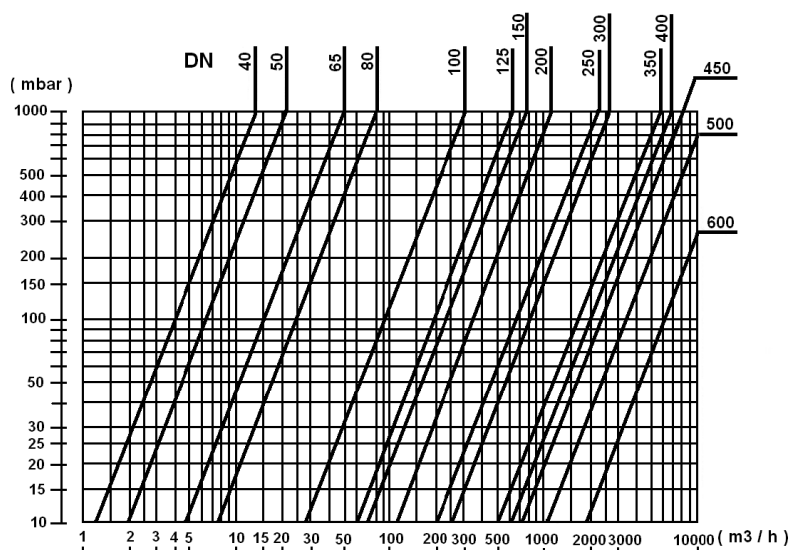
ZPĚTNÁ KLAPKA JEDNOKŘÍDLÁ

L10.74 FIG 351, 364, 365

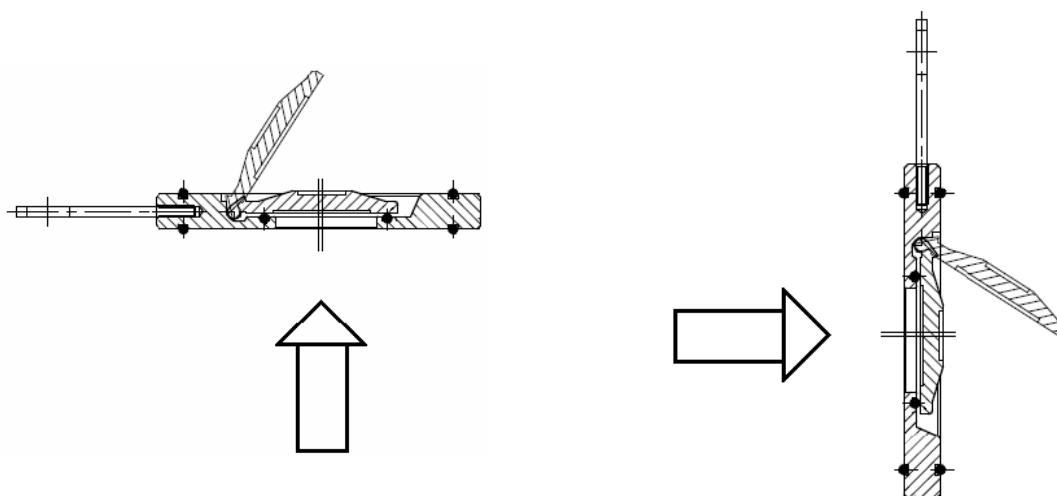
Rozsah

- Galvanizované uhlíkové těleso s NBR těsněním v provedení mezipřírubovém ISO PN 16 **Ref. 351** DN 40 do DN 300
- Galvanizované uhlíkové těleso s EPDM těsněním v provedení mezipřírubovém ISO PN 16 **Ref. 364** DN 40 do DN 600
- Nerezové těleso s FKM těsněním v provedení mezipřírubovém ISO PN 16 **Ref. 365** DN 40 do DN 600

Tlakové ztráty



Montážní pozice



Vertikální poloha (stoupající médium)

Horizontální poloha

ZPĚTNÁ KLAPKA DVOUKŘÍDLÁ

L10.74 FIG 370, 371, 372

Použití

- pro všechny běžné média
- nepoužívejte u pulzujícího pracovního média

Pracovní teplota

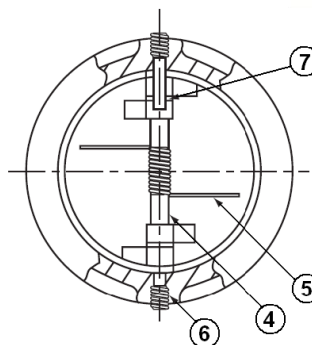
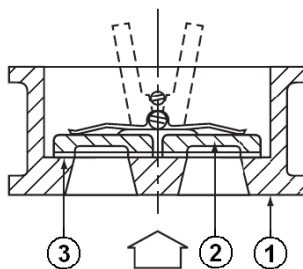
- od -10°C do +90°C pro NBR
- do 110°C pro EPDM
- do 200°C pro FKM

Technický popis

- Vulkanizované těsnění
- Montážní závěs – od DN 200 do DN 600
- Vertikální poloha se stoupající kapalinou nebo horizontální poloha (respektujte směr proudění označený šipkou)
- Epoxidový nátěr RAL003 tloušťky 50-100 micronů, pro těleso typu 370 a 371

Připojení do potrubí

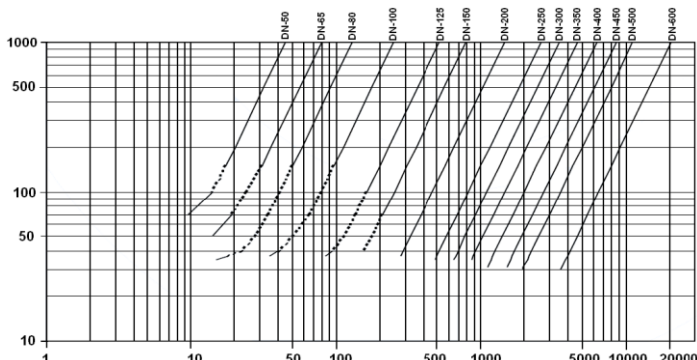
- Mezipřírubové GN10/16 nebo GN25



Materiál

Pozice	Součást	Materiál 370	Materiál 371	Materiál 372
1	Těleso	Litina EN-GJL 250	Litina EN-GJL 250	SS ASTM A351 CF8M
2	Talíř	Nikl. litina EN-GJS 400-15	SS ASTM A351 CF8M	SS ASTM A351 CF8M
3	Sedlo	NBR	EPDM	FKM
4	Hřídel	SS 304	SS 304	SS 316
5	Pružina	SS 316	SS 316	SS 316
6	Matice	SS 304	SS 304	SS 316
7	Těsnění talíře	PTFE	PTFE	PTFE

Tlakové ztráty



Otevírací tlak (v mbar)

DN	50	65	80	100	125	150	200	250	300
Horizontální poloha	230	94	190	280	160	79	41	38	31
Vertikální poloha se stoupající kapalinou	260	114	230	320	180	95	57	58	56

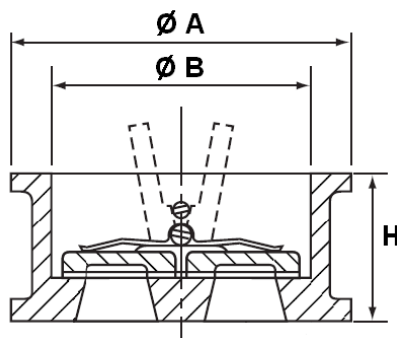
ZPĚTNÁ KLAPKA DVOUKŘÍDLÁ

L10.74 FIG 370, 371, 372

Rozsah

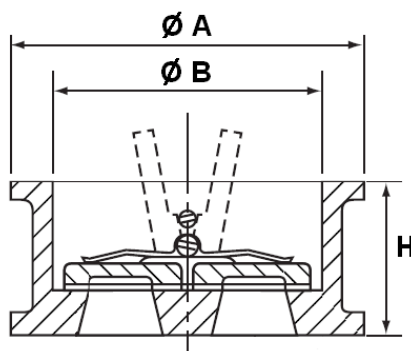
- Litinové těleso s litinovým talířem, mezipřírubové provedení PN10/16 Ref. 370 DN 50 do DN 600
- Litinové těleso s nerezovým talířem, mezipřírubové provedení PN10/16 Ref. 371 DN 50 do DN 300
- Nerezové těleso a talíř, mezipřírubové provedení PN25 DN 50 do DN 200 a PN10/16 od DN 250 do DN 600 Ref. 372 DN 50 do DN 600

Ref. 370/371 (v mm)



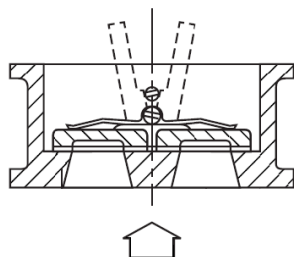
	DN	50	65	80	100	125	150	200	250	300	350	400	450	500	600
Ref. 370/371	H	54	54	57	64	70	76	95	108	144	184	191	203	213	222
	Ø B	70	83	90	115	142	169	219	273	324	356	406	467	514	616
	Ø A	109	129	144	164	194	220	275	330	380	440	491	541	596	698
	Hmotnost (Kg)	1,62	2,3	3,14	4,5	6,7	9,5	16	26,9	38,9	80	106	128	158	225

Ref. 372 (v mm)

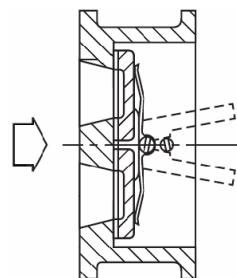


	DN	50	65	80	100	125	150	200	250	300	350	400	450	500	600
Ref. 372	H	54	54	57	64	70	76	95	108	144	184	191	203	213	222
	Ø B	70	83	90	115	142	169	219	273	324	356	406	467	514	616
	Ø A	109	129	144	170	196	226	285	330	380	440	491	541	596	698
	Hmotnost (Kg)	1,84	2,4	3,35	5,5	6,68	9,6	18,7	26,9	38,9	80	106	128	158	225

Montážní pozice



Vertikální poloha (stoupající kapalina)



Horizontální poloha

Společnost ARMATURY Group a.s. si vyhrazuje právo změn technických specifikací výrobku a neručí za případné tiskové chyby. Datum vydání: 02/2016