

Použití

- uzavírací armatura
- jako regulační orgán nevhodný
- ventil smí být používán dle platných norem a předpisů pro uvedené parametry

Pracovní médium

- voda
- vodní pára
- ropa

Pracovní teplota

- od -10°C do +450°C – materiál 1.0460
- od -46°C do +538°C – materiál 1.4301

Technický popis

- konstrukce a výroba dle normy EN 13 709, průtok dle API 602

Připojení do potrubí

- přírubové
- přivařovací

Zkoušení

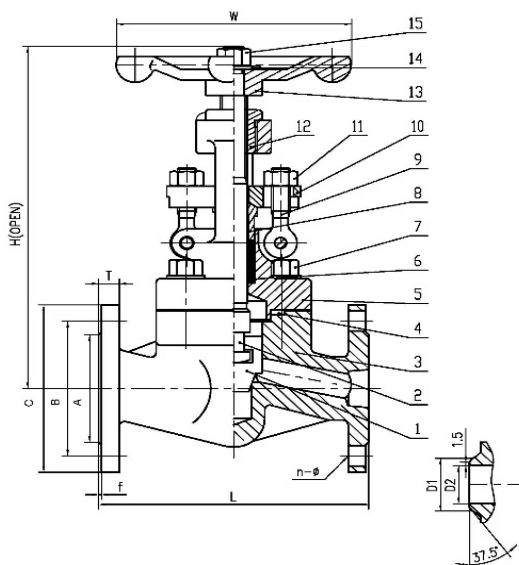
- dle EN 12266-1

Montáž

- horizontální nebo vertikální pozice
- respektujte směr toku

Materiál

Pozice	Součást	Materiál	
1	Kuželka	410	1.4301
2	Vřeteno	410	1.4301
3	Těleso	1.0460	1.4301
4	Těsnění	304 + grafit	304 + grafit
5	Víko	1.0460	1.4301
6	Ucpávka	Pružný grafit	Pružný grafit
7	Šroub víka	A193-B7	A193-B8
8	Ucpávkové pouzdro	410	1.4301
9	Ucpávkový šroub	A193-B7	A193-B8
10	Ucpávkové víko	A105	1.4301
11	Ucpávková matice	194-2H	A194-8
12	Matice vřetena	410	410
13	Ruční kolo	Uhlíková ocel	Uhlíková ocel
14	Podložka	13CR	13CR
15	H/W matice	A194-2H	A194-2H



PN 40

DN	Přírubové										Přivařovací		
	L	H	W	A	B	C	T	f	n - Ø	kg	D1	D2	kg
15	130	166	120	45	65	95	16	2	4-Ø14	3.6	22	17	1.7
20	150	176	120	58	75	105	18	2	4-Ø14	5.0	28	22	2.1
25	160	206	160	68	85	115	18	2	4-Ø14	6	35	29	3.2
40	200	262	180	88	110	150	18	3	4-Ø18	10.6	50	43	5.8
50	230	300	220	102	125	165	20	3	4-Ø18	15.4	62	54.5	9.6

Společnost ARMATURY Group a.s. si vyhrazuje právo změn technických specifikací výrobku a neručí za případné tiskové chyby. Datum vydání: 01/2018.