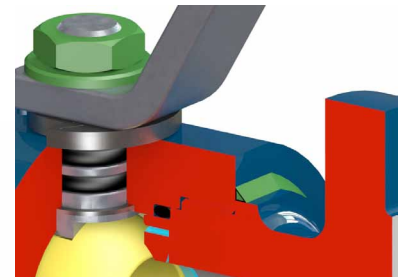
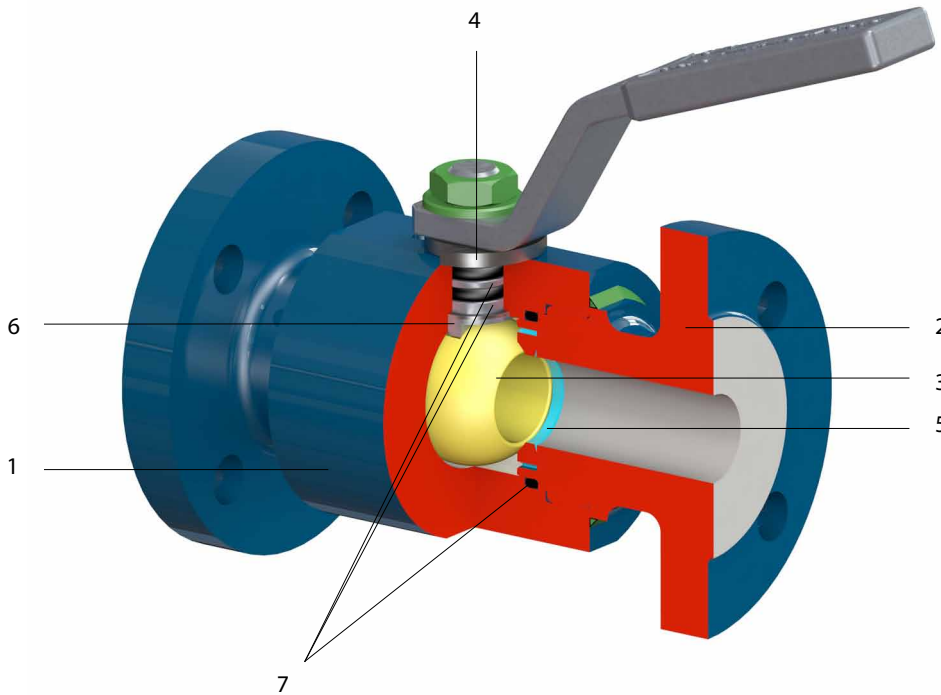
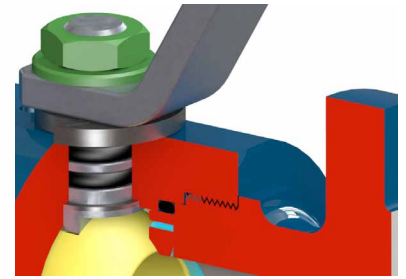


Konstrukční provedení:

- CELOSVAŘOVANÉ NEBO ZÁVITOVÉ
- dvojdílné provedení
- kované



CELOSVAŘOVANÉ TĚLESO



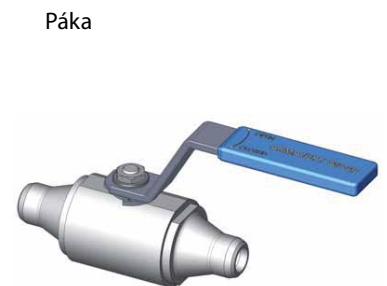
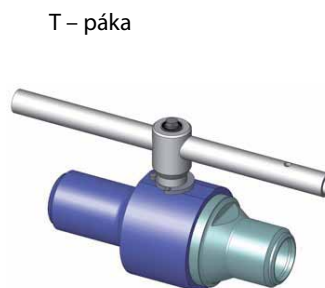
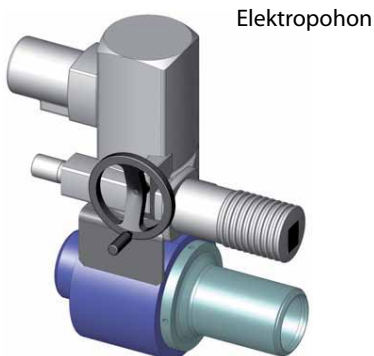
ZÁVITOVÉ TĚLESO

Standardní materiály

Pozice	Součást	Uhlíková ocel		Nerezová ocel
		Pro běžné teploty od -29 °C do +200 °C	Pro nízké teploty od -46°C (-60°C) do +200°C	Austenitická a martenzitická ocel od -60 °C do +200 °C
1	Těleso	A105, 1.0577, S355J2G3	A350 LF2, 1.0566, P355NL1	A182 F316, 1.4541, A182 F304, 1.4571
2	Víko			
3	Koule	A182 F304, A182 F316, A351 CF8		A182 F316, 1.4571, A351 CF8
4	Čep	1.4021, A182 F6a	1.4571, A182 F31 1.4542	1.4571+ ENP Ni, A182 F316 + ENP Ni 1.4542 + ENP Ni
5	Sedlo	plněný PTFE, NYLON, PEEK		
5.1	Těsnění sedla	HNBR, VITON, GRAFIT		
6	Těsnění	plněný PTFE, NYLON, PEEK		
7	O-kroužek	HNBR, VITON		

Podle použitého materiálu těsnění může být rozsah pracovních teplot omezen.

Další materiály na vyžádání



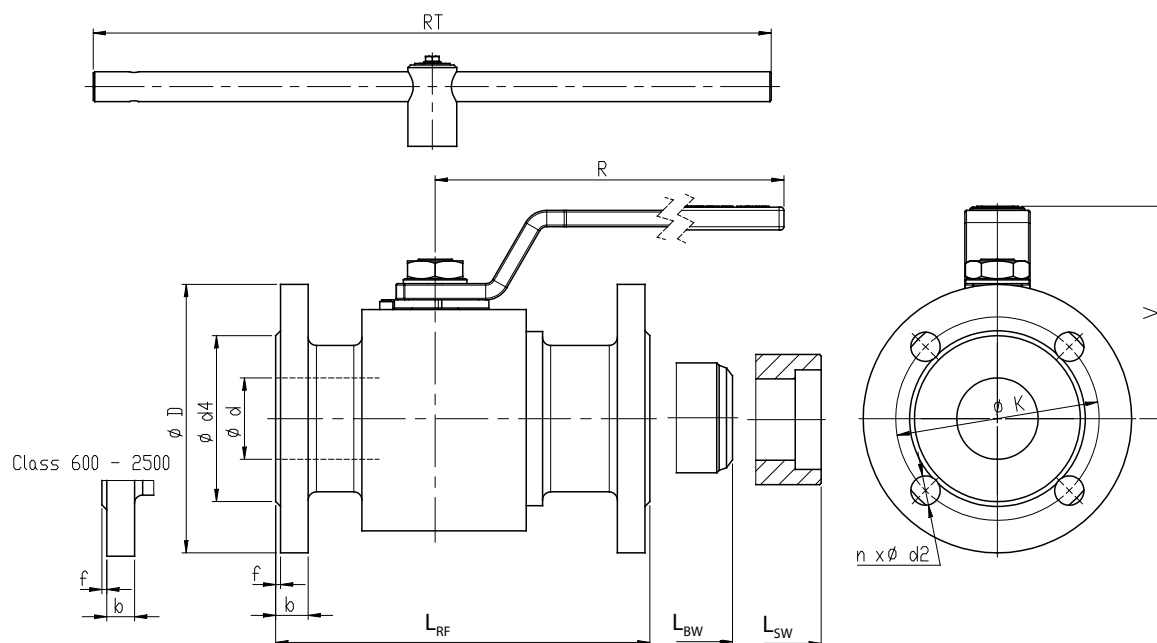


DN 10-65 • PN 16-400 • Tmax 150°C (200°C)

Konstrukční provedení:

- CELOSVAŘOVANÉ NEBO ZÁVITOVÉ
- kované

- Připojení: EN 1092-1 PŘÍRUBOVÉ
 EN 12627, ASME B16.25 PŘIVAŘOVACÍ
 ASME B16.11 VEVAŘOVACÍ



PN 16

DN	Rozměry přírub						L			V	Páka		kg	
	ød	øD	b	øK	ød4	f	n x ød2	L _{RF}	L _{SW} L _{BW}		R	RT	RF	BW
10-40	Použijí se rozměry PN 40													
50	50	165	18	125	102	3	4 x 18	216	292	131	350	-	19,5	15
65	62	185	18	145	122		8 x 18	241	330	166	-	500	28	23

PN 25, 40

DN	Rozměry přírub						L			V	Páka		kg	
	ød	øD	b	øK	ød4	f	n x ød2	L _{RF}	L _{SW} L _{BW}		R	RT	RF	BW
10	9,5	90	16	60	40	2	4 x 14	140	216	85	150	-	2,2	2
15	14	95	16	65	45		4 x 14	140	216	122	150	-	3,4	2,1
20	20	105	18	75	58		4 x 14	152	229	129	150	-	4,6	3,5
25	25	115	18	85	68		4 x 14	165	254	132	150	-	5,6	4,6
32	30	140	18	100	78		4 x 18	178	229	134	150	-	7,9	4,5
40	38	150	18	110	88	3	4 x 18	190	241	140	300	-	13,6	9,8
50	50	165	20	125	102		4 x 18	216	292	131	350	-	21	15
65	62	185	22	145	122		8 x 18	241	330	166	-	500	29	23

PN 63

DN	Rozměry přírub						L			V	Páka		kg	
	ød	øD	b	øK	ød4	f	n x ød2	L _{RF}	L _{SW} L _{BW}		R	RT	RF	BW
10-40	Použijí se rozměry PN 100													
50	50	180	26	135	102	3	4 x 22	292	292	131	350	-	25	15
65	62	205	26	160	122		8 x 22	330	330	202	-	650	53	40

DN 10-65 • PN 16-400 • Tmax 150°C (200°C)

Konstrukční provedení:

- CELOSVAŘOVANÉ NEBO ZÁVITOVÉ
- kované

Připojení: EN 1092-1 PŘÍRUBOVÉ

EN 12627, ASME B16.25 PŘÍVAŘOVACÍ

ASME B16.11 VEVAŘOVACÍ

PN 100

DN	Rozměry přírub						L			V	Páka		kg	
	ød	øD	b	øK	ød4	f	n x ød2	L _{RF}	L _{SW} L _{BW}		R	RT	RF	BW
10	10	100	20	70	40	2	4 x 14	165	216	85	150	-	3,2	2
15	14	105	20	75	45		4 x 14	165	216	122	150	-	3,5	2,1
20	20	130	22	90	58		4 x 18	190	229	129	150	-	8,6	3,5
25	25	140	24	100	68		4 x 18	216	254	132	150	-	9,5	4,6
32	30,5	155	24	100	78		4x 18	229	229	134	150	-	10,5	4,5
40	38	170	26	110	88	3	4x 22	241	241	140	300	-	18	9,8
50	50	195	28	145	102		4 x 26	292	292	131	350	-	27	15
65	62	220	30	145	122		8 x 26	330	330	202	-	650	58	40

PN 160

DN	Rozměry přírub						L			V	Páka		kg	
	ød	øD	b	øK	ød4	f	n x ød2	L _{RF}	L _{SW} L _{BW}		R	RT	RF	BW
10	10	100	20	70	40	2	4 x 14	216	216	85	150	-	3,2	2
15	14	105	20	75	45		4 x 14	216	216	122	150	-	4,9	2,1
20	-	-	-	-	-		-	-	229	129	150	-	-	3,5
25	25	140	24	100	68		4 x 18	254	254	132	150	-	9,5	4,6
32	-	-	-	-	-		-	-	229	134	150	-	-	4,5
40	38	170	28	110	88	3	4x 22	305	241	140	300	-	18	9,8
50	50	195	30	145	102		4 x 26	368	292	131	350	-	27	15

PN 250

DN	Rozměry přírub						L			V	Páka		kg	
	ød	øD	b	øK	ød4	f	n x ød2	L _{RF}	L _{SW} L _{BW}		R	RT	RF	BW
10-40	Použijí se rozměry PN 320													
25	25	150	28	105	68	2	4 x 22	254	254	132	150	-	11,3	4,6
32	-	-	-	-	-		-	-	279	142	350	-	-	5,6
40	38	185	34	135	88	3	4 x 26	305	305	179	-	600	22	12
50	50	200	38	150	102		8 x 26	368	368	212	-	600	33	21

PN 320

DN	Rozměry přírub						L			V	Páka		kg	
	ød	øD	b	øK	ød4	f	n x ød2	L _{RF}	L _{SW} L _{BW}		R	RT	RF	BW
10	10	125	24	85	40	2	4 x 18	264	264	103	150	-	6	3
15	14	130	26	90	45		4 x 18	264	264	120	-	400	7,5	3,2
25	25	160	34	115	68		4 x 22	308	308	120	-	400	30	15

PN 400

DN	Rozměry přírub						L			V	Páka		kg	
	ød	øD	b	øK	ød4	f	n x ød2	L _{RF}	L _{SW} L _{BW}		R	RT	RF	BW
10	10	125	28	85	40	2	4 x 18	264	264	103	150	-	7	3
15	14	145	30	100	45		4 x 22	264	264	120	-	400	9	3,2
25	25	180	38	130	68		4 x 26	308	308	120	-	400	45	15