



UZAVÍRACÍ KLAPKA BUTTERFLY VALVE ЗАПОРНЫЙ ЗАТВОР

C61.3 113 TYP 140 AG
C61.3 113 TYPE 140 AG
C61.3 113 ТИП 140 AG

DN 1000-1400

Použití: Uzavírací klapka je určena k úplnému otevření nebo uzavření průtoku. Používá se pro neagresivní kapaliny a plyny (např. zemní plyn, koksárenský plyn, ropné produkty, vzduch apod.).

Max. pracovní tlak: 0,42 MPa

Max. pracovní teplota: 250 °C

Technický popis: Uzavírací klapka je konstrukčně provedena s dvojitou excentricitou (osa ovládacího hřídele je mimo osu těsnění i osu průtoku). Uzavírací talíř je excentricky uložen v tělese a uchycen na ovládací hřídeli, která je uložena otočně v samomazných kluzných ložiskách a utěsněna ucpávkovými kroužky plochým bezazbestovým těsněním. Hlavní těsnící kroužek je uchycen v talíři. Těsnění dosedá na kuželovou plochu sedla. Talíř je v zavřeném stavu dotlačován tlakem média do kuželového sedla a v tomto směru je rovněž zajištěna těsnost.

Ovládání: Elektropohonem pomocí převodu při maximálním diferenčním tlaku 0,03 MPa.

Zkoušení: Na pevnost, nepropustnost, těsnost a funkčnost.

Připojení do potrubí: Přírubové

Montáž: Do vodorovného i svislého potrubí. Směr proudění pracovní látky je možný z obou stran, přičemž vnitřní těsnost je zajištěna ve směru šipky.

Poznámka: Klapka slouží jako náhrada za šoupátko pro studený vzduch.

Application: The butterfly valve is designed to open or close the service fluid flow fully. It is used for non-corrosive liquids and gases (e.g. natural gas, coke-oven gas, petroleum products, air, etc.).

Max. working pressure: 0,42 MPa

Max. working temperature: 250 °C

Technical description: The butterfly valve is made as a double eccentric valve (the axis of the operating shaft lies out of the axis of sealing as well as the axis of the flow). The disk is eccentrically pivoted on the operating shaft that is carried in self-lubricated plain bearings and sealed by packing rings and an asbestos-free gasket. The main sealing ring is attached to the disk. The seat has a conical seating surface. In the closed position, the disk is pressed to the conical seat by the pressure of the fluid, in which way absolute tightness in this direction is provided for.

Operation: Electric actuator with gear box at a maximum differential pressure of 0,03 MPa.

Testing: Shell test, hydrostatic test, tightness test, function test.

Connection to piping: Flanged ends

Installation: Into the horizontal and the vertical pipings. The service fluid may flow from both sides, internal tightness is provided for in the direction marked by an arrow.

Note: Butterfly valve substitutes for cold air gate valve.

Применение: Запорный затвор предназначен для полного открывания или полного закрывания протекания рабочей среды. Затвор применяется для неагрессивных жидкостей и газов (например природный газ, коксовый газ, нефтепродукты, воздух и т.п.).

Макс. рабочее давление: 0,42 МПа

Макс. рабочая температура: 250 °C

Техническое описание: Конструктивно затвор выполнен с двойным эксцентриситетом (ось управляющего вала не совпадает с осью уплотнения и осью протекания потока). Запорная тарелка эксцентрично установлена в корпусе и закреплена на управляющем валу, который установлен в самосмазывающихся подшипниках скольжения и уплотнен безасбестовыми плоскими сальниковыми кольцами. Главное уплотнительное кольцо закрепляется на тарелке. Уплотнение прилегает к конической поверхности седла. В закрытом состоянии уплотнительное кольцо тарелки прижимается к конусному седлу давлением рабочей среды, обеспечивая соответствующую плотность.

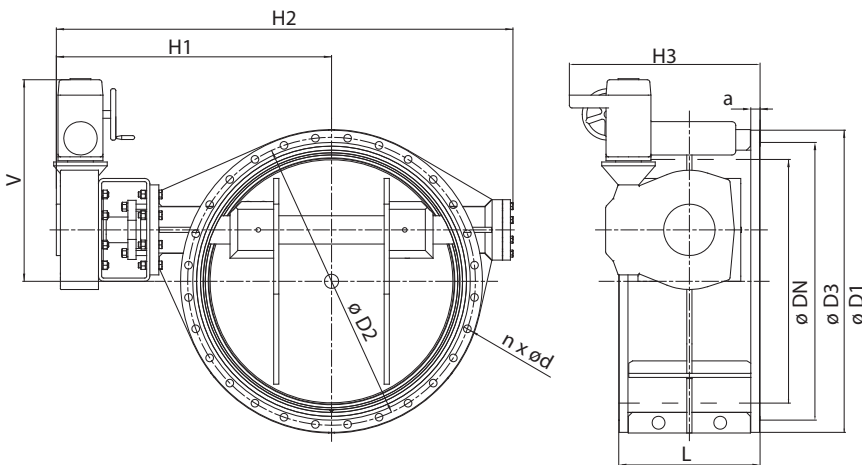
Управление: От электропривода с помощью редуктора при максимальном дифференциальном давлении 0,03 МПа.

Испытания: На прочность, герметичность, плотность и функциональность.

Присоединение: Фланцевое

Монтаж: На горизонтальных и вертикальных трубопроводах. Протекание рабочей среды допустимо в любом направлении, при этом внутренняя плотность обеспечивается по направлению стрелки.

Примечание: Затвором возможно заменить задвижку холодного дутья.



Rozměrová tabulka / Dimension table / Таблица размеров

DN	L	V	H1	H2	H3	D1	D2	D3	a	d	n	kg / кг
1000	550	785	1070	1800	745	1175	1120	1080	36	30	28	1220
1100	600	840	1150	1950	780	1305	1240	1190	36	33	28	1400
1200	700 (630)	920	1230	2200	800	1405	1340	1295	40	33	32	1550
1300	700	990	1300	2450	840	1530	1460	1410	42	36	36	1750
1400	800	1150	1450	2700	950	1630	1560	1510	44	36	36	1950

Jiné rozměry a úpravy nutno konzultovat./ Different dimensions and modifications is necessary consult. / Другие размеры и обработки необходимо консультировать.