

Применение

Задвижки являются запорной арматурой, предназначенной для полного закрытия или открытия движения потока рабочей среды. При использовании задвижки для регулирования или дросселирования потока производитель не гарантирует герметичность в затворе. Для регулирования рекомендуем применение специального регулирующего исполнения задвижек с типовым обозначением S33.C.

Рабочая среда

- вода
- неагрессивные жидкости
- пар
- воздух
- газы 1-ой и 2-ой группы
- нефть и нефтепродукты

Наличие крупных механических примесей в любом виде рабочей среды недопустимо.

Техническое описание

Задвижки могут быть бугельные или с крышкой, с несуженной проточной частью, жестким или упругим клином, выдвижным или невыдвижным шпинделем. Корпус и крышка представляют собой отливки или сварные конструкции, соединенные друг с другом с помощью фланцевого соединения. Уплотнительные поверхности седел и клина выполнены в соответствии со стандартом API 600. Уплотнительные поверхности седел или наплавлены прямо в корпусе, или выполнены в виде вваренного в корпус седельного кольца с наплавкой. Задвижки могут быть оснащены обратным затвором в шпинделе. Задвижки герметичны в любом направлении потока рабочей среды. Соединение корпус – крышка и уплотнение сальника выполнено с применением безасбестового уплотнения, гарантирующего длительный срок службы. Задвижки с жестким клином предусматривают автоматическое стравливание избыточного давления из полости корпуса. У задвижек с упругим клином стравливание давления можно осуществить посредством:

- просверливания одной пластины клина задвижки,
- специального клапана, встроенного в клин,
- внешнего байпаса,
- применения жесткого клина.

Исполнение TA-Luft гарантирует повышенную герметичность по отношению к внешней среде.

Присоединение в трубопровод

- **фланцевое** - по EN 1092-1 или по GOST, строительные длины по EN 558, Series 14 или по GOST
- **под приварку** - по EN 12627

Управление

Задвижки поставляются с ручным маховиком, с коническим редуктором, с электроприводом или с фланцем для присоединения привода. Стандартные присоединительные размеры фланца редуктора или электропривода в соответствии с ISO 5210.



Оснастка

По требованию заказчика задвижки могут быть дополнительно оснащены следующими устройствами:

- дренажной арматурой для слива воды,
- арматурой для деаэрации,
- байпасной арматурой,
- стойками для дистанционного управления (включая цепи и маховики),
- пробками сброса воздуха из корпуса,
- сальником „live loading“.

Испытания

Стандартно задвижки проходят гидравлические испытания на:

- прочность
- герметичность
- плотность затвора
- работоспособность по EN 12266.

По согласованию проводятся и другие испытания.

Монтаж

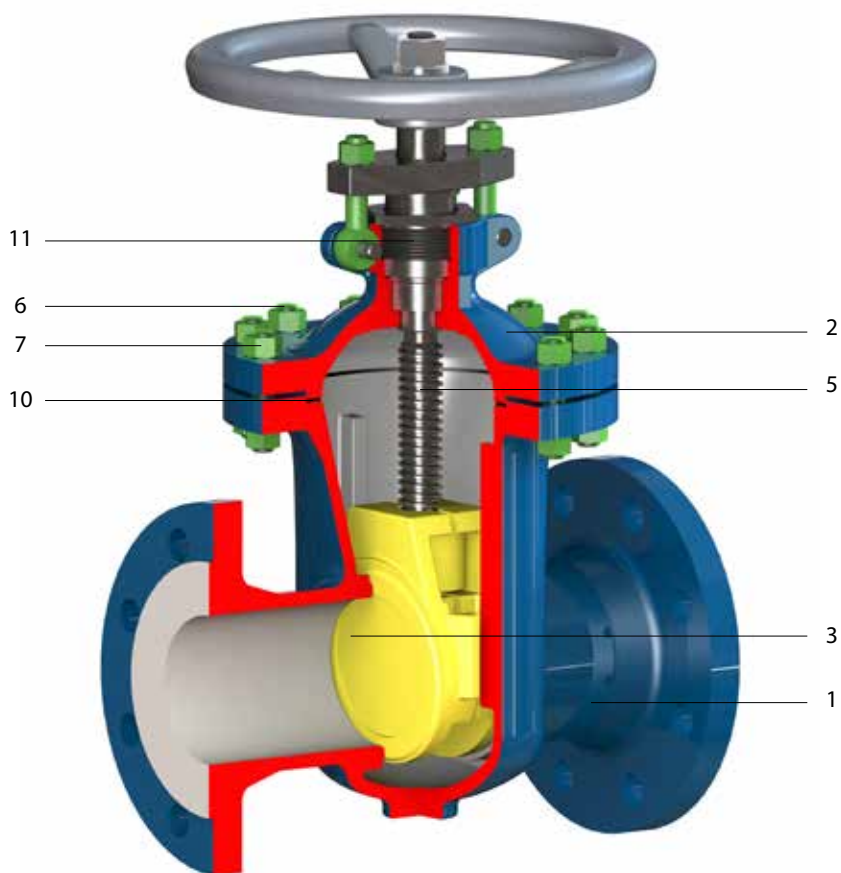
Задвижки можно устанавливать на трубопроводе в произвольном положении (вертикальном и горизонтальном) в соответствии с инструкцией по монтажу и эксплуатации производителя. В случае применения задвижки с электро- или пневмоприводом необходимо руководствоваться инструкциями производителя привода.

Производственная программа

Тип	PN	DN																									
		40	50	65	80	100	125	150	200	250	300	350	400	500	600	700	800	900	1000	1100	1200	1300	1400	1600	1800	2000	
S33.1 S33.C	16	
	25	
	40	
	63	
	100	
S33.2	6, 10, 16	
S33.3	16	
S33.4	2,5													
	6													
	10													
	16													
	25													

DN 50-600 • PN 16 • T_{max} 250 °C
 Конструктивное исполнение: задвижка с крышкой
 Корпус, крышка: литые
 Невыдвижной шпindelь

Присоединение: Ⓢ EN 1092-1 ФЛАНЦЕВОЕ


Материал по EN

Позиция	Деталь	Углеродистая сталь
1	Корпус + наплавка	1.0619 + 13Cr
2	Крышка	1.0619
3	Клин (затвор) + наплавка	1.0619 + 13Cr
5	Шпindelь	1.4021
6	Шпилька*	1.7218 *
7	Гайка крышки*	1.1191 *
10	Уплотнение крышки	Графит
11	Сальник	Графит

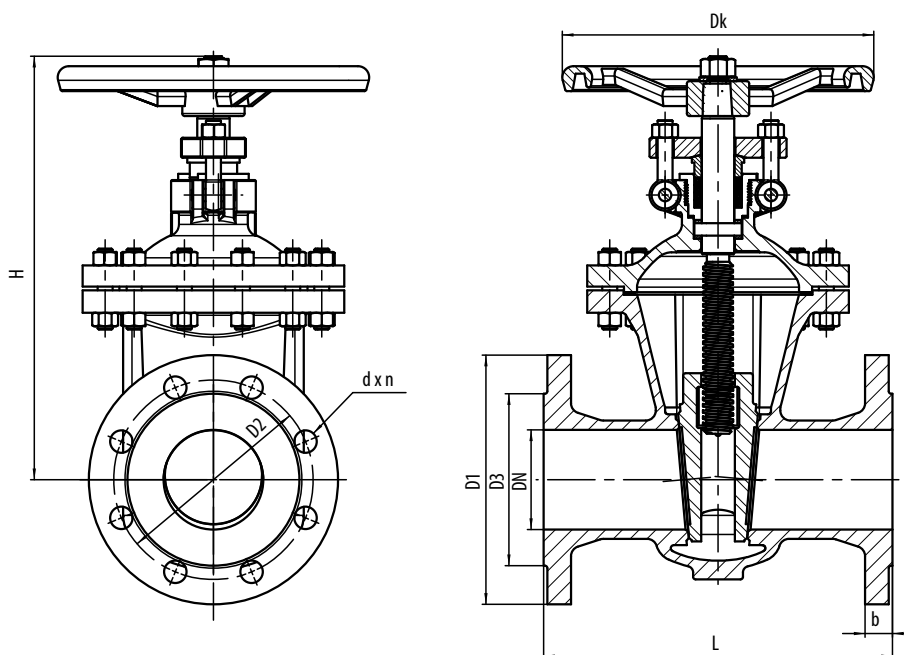
* аналог или согласно требованиям заказчика



DN 50-600 • PN 16 • T_{max} 250 °C

Конструктивное исполнение: задвижка с крышкой

Присоединение: ⊙ EN 1092-1 ФЛАНЦЕВОЕ



PN 16

DN	D1	D2	D3	L	b	d x n	H*	Dk	кг
50	165	125	102	180	18	18 x 4	325	200	24
65	185	145	122	200	18	18 x 8	330	200	33
80	200	160	138	210	20	18 x 8	355	200	38
100	220	180	158	230	20	18 x 8	410	200	54
125	250	210	188	255	22	18 x 8	520	250	75
150	285	240	212	280	22	22 x 8	550	250	102
200	340	295	268	330	24	22 x 12	650	300	145
250	405	355	320	450	26	26 x 12	750	350	245
300	460	410	378	500	28	26 x 12	948	550	315
350	520	470	438	550	30	26 x 16	1065	600	380
400	580	525	490	600	32	30 x 16	1234	600	480
450	640	585	550	650	40	30 x 20	1380	680	670
500	715	650	610	700	44	33 x 20	1420	460	815
600	840	770	725	800	54	36 x 20	1625	460	1200

* для информации