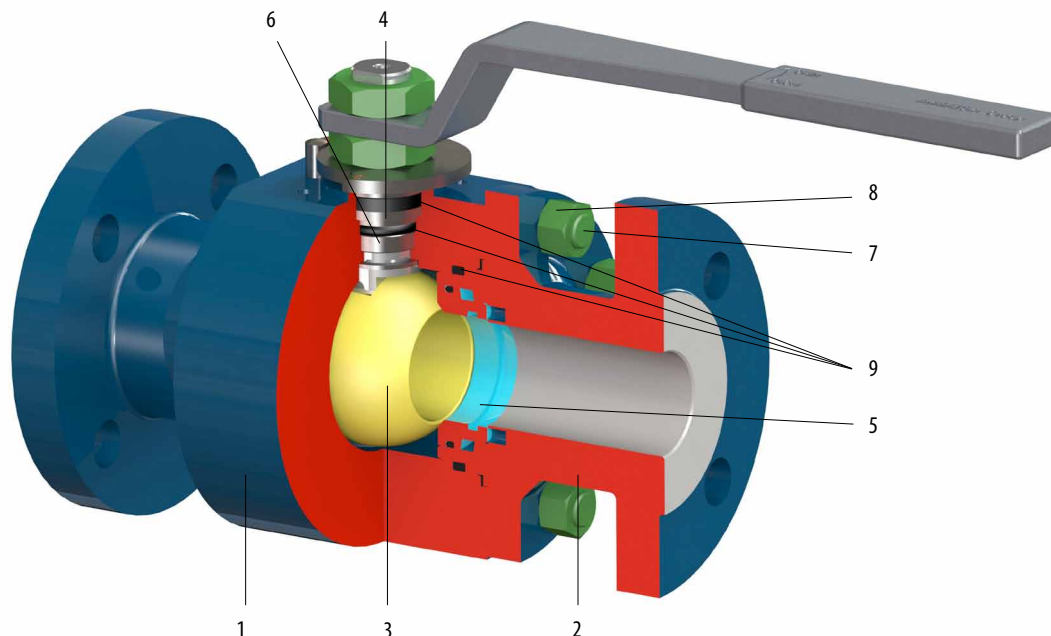




Konstrukční provedení:

- ŠROUBOVANÉ
- dvojdílné (DN 10-125)
- trojdílné (DN 150-250)
- kované



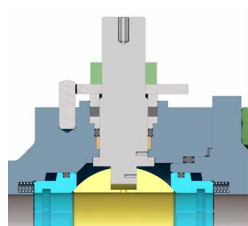
Standardní materiály

Pozice	Součást	Uhlíková ocel		Nerezová ocel
		Pro běžné teploty od -29 °C do +200 °C	Pro nízké teploty od -46°C (-60°C) do +200°C	Austenitická a martenzitická ocel od -60 °C do +200 °C
1	Těleso	A105 , 1.0577, S355J2G3	A350 LF2 , 1.0566, P355NL1	A182 F304 , 1.4541
2	Víko			A182 F316 , 1.4571
3	Koule	A182 F304 + HF, A182 F316 + HF, A351 CF8 + HF, 1.4021 + HF, A182 F6a + HF		A182 F316 + HF, 1.4571 + HF, A351 CF8 + HF
4	Čep	1.4021, A182 F6a	1.4571, A182 F316 1.4542	1.4571, A182 F316 1.4542
5	Sedlo	1.4021 + HF, A182 F6a + HF 1.4571 + HF, A182 F316 + HF		
5.1	Sedlové těsnění	HNBR, VITON, GRAFIT		
5.2	Pružiny	AISI 302, Inconel X750		Inconel X750
6	Ložiska	CS+PTFE, SS+PTFE		SS+PTFE
7	Šrouby	A320 L7		A193 B8
8	Matice	A194 Gr.4		A194 Gr.8
9	Těsnivo	HNBR, VITON, PTFE, GRAFIT, LIPSEAL		

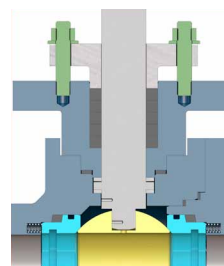
CS – uhlíková ocel, SS – nerezová ocel

Podle použitého materiálu těsnění může být rozsah pracovních teplot omezen.

Další materiály na vyžádání



Provedení ovládacího čepu a spoje těleso, víko pro teploty do 200 °C



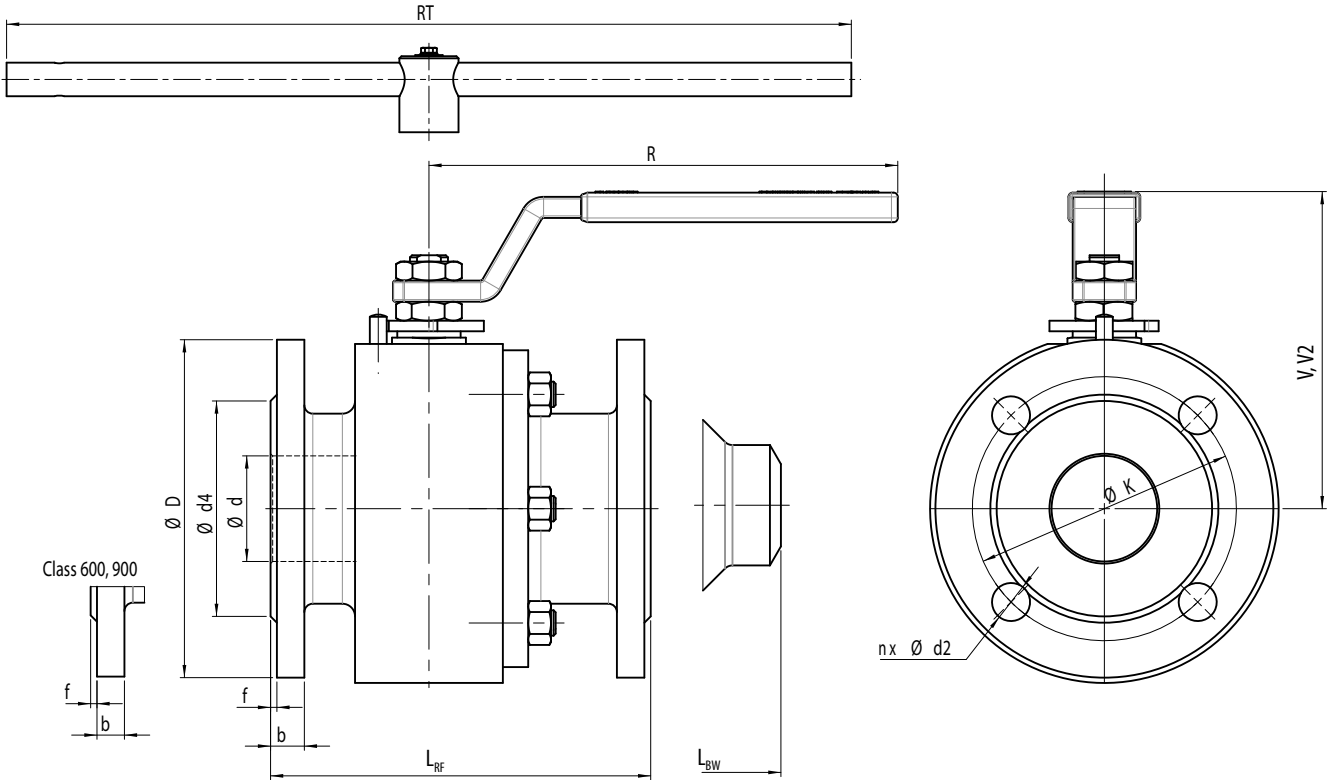
Provedení ovládacího čepu a spoje těleso, víko pro teploty do 400 °C

DN 15-250 • PN 16-160 • T_{max} 200°C (400°C)

Konstrukční provedení:

- ŠROUBOVANÉ
- kované

Připojení: EN 1092-1 PŘÍRUBOVÉ
 EN 12627 PŘÍVAŘOVACÍ



PN 16

DN	Rozměry přírub						n x Ød2	L		V	V2 *	Páka		ISO 5211	kg				
	Ød	ØD	b	ØK	Ød4	f		L _{RF}	L _{BW}			R	RT		RF	RF2 *	BW *	BW2	
15-40	Použijí se rozměry PN 40																		
50	50	165	18	125	102	3	4 x 18	216	216	160	293	350	-	F07		38	25,5	33	
65	62	185	18	145	122		8 x 18	241	241	160	293	350	-	F10	39	47	33,5	33,5	
80	76	200	20	160	138		8 x 18	283	283	223	350	-	800	F12	72,6	71	66	65	
100	98	220	20	180	158		8 x 18	305	305	234	373	-	800	F14	82	96	73	87	
125	120	250	22	210	188		8 x 18	381	381	256	375	-	800	F14	102	115	95	108	
150	145	285	22	240	212		8 x 22	403	457	-	-	-	*	F16	135,8	135	124	123	
200	190	340	24	295	268		12 x 22	502	521	-	-	-	*	F25	262,5	320	245	228	
250	245	405	26	355	320		12 x 26	568	559	-	-	-	*	F25	320	337	300	317	

PN 25

DN	Rozměry přírub						n x Ød2	L		V	V2 *	Páka		ISO 5211	kg				
	Ød	ØD	b	ØK	Ød4	f		L _{RF}	L _{BW}			R	RT		RF	RF2 *	BW *	BW2	
15-150	Použijí se rozměry PN 40																		
200	190	360	30	310	278	3	12 x 26	502	521	-	-	*	F25	273	331	245	303		
250	248	425	32	370	335		12 x 30	568	559	-	-	-	*	F25	332	349	300	317	

* s ucpávkou
 *s převodem



DN 15-250 • PN 16-160 • Tmax 200°C (400°C)

Konstrukční provedení:

- ŠROUBOVANÉ
- kované

Připojení: EN 1092-1 PŘÍRUBOVÉ
 EN 12627 PŘÍVAŘOVACÍ

PN 40

DN	Rozměry přírub						L		V	V2 *	Páka		ISO 5211	kg				
	ød	øD	b	øK	ød4	f	n x ød2	L _{RF}			L _{BW}	R		RT	RF	RF2 *	BW *	BW2
15	14	95	16	65	45	2	4 x 14	165	270	134	136	150	-	F04	9,5	9,5	8,8	8,8
20	20	105	18	75	58		4 x 14	165	270	134	136	150	-	F04	10	10	9	9
25	25	115	18	85	68		4 x 14	165	270	116	151	220	-	F05	10,5	13,2	9,5	12,2
32	30	140	18	100	78		4 x 18	178	270	120	156	220	-	F05	15	18	12,5	13,5
40	38	150	18	110	88	3	4 x 18	191	270	135	180	300	-	F05	21,6	28	18	25
50	50	165	20	125	102		4x 18	216	216	160	293	350	-	F07	30,3	38	25,5	33
65	62	185	22	145	122		8 x 18	241	241	160	293	350	-	F10	41,5	42	33,5	33,5
80	76	200	24	160	138		8 x 18	283	283	223	350	-	800	F12	74,2	71	66	65
100	98	235	24	190	162		8 x 22	305	305	-	-	*		F14	86	91	73	87
125	119	270	26	220	188		8 x 26	381	381	-	-	*		F14	127,5	130	95	108
150	145	300	28	250	218		8 x 26	403	457	-	-	*		F16	144	135	124	123
200	190	375	34	320	285		12 x 30	502	521	-	-	*		F25	282	339	245	228
250	245	450	38	385	345		12 x 33	568	559	-	-	*		F25	380	448	300	330

PN 63

DN	Rozměry přírub						L		V	V2 *	Páka		ISO 5211	kg				
	ød	øD	b	øK	ød4	f	n x ød2	L _{RF}			L _{BW}	R		RT	RF	RF2 *	BW *	BW2
15-40	Použijí se rozměry PN 100																	
50	50	180	26	135	102	3	4x 22	292	292	160	293	350	-	F10	35	37	29	31
65	62	205	26	160	122		8x 22	330	330	202	293	-	800	F12	51	52	43	44
80	76	215	28	170	138		8 x 22	356	356	223	310	-	800	F12	79,2	76	64	61
100	95	250	30	200	162		8 x 26	432	432	-	-	*		F14	120	125	95	100
125	119	295	34	240	188		8 x 30	508	508	-	-	*		F16	140	143	120	123
150	145	345	36	280	218		8 x 33	559	559	-	-	*		F16	200	230	190	229
200	190	415	42	345	284		12 x 36	660	660	-	-	*		F25	385	428	325	368

PN 100

DN	Rozměry přírub						L		V	V2 *	Páka		ISO 5211	kg				
	ød	øD	b	øK	ød4	f	n x ød2	L _{RF}			L _{BW}	R		RT	RF	RF2 *	BW *	BW2
15	14	105	20	75	45	2	4 x 14	216	270	134	134	150	-	F05	10	9,5	8,8	8,8
20	20	130	22	90	58		4 x 18	216	270	134	134	150	-	F05	11	10	9	9
25	25	140	24	100	68		4 x 18	216	270	120	151	220	-	F05	13,6	13,5	9,5	9,5
32	30,5	155	24	100	78		4x 18	229	270	125	156	220	-	F05	18	19	13	14
40	38	170	26	110	88	3	4x 22	241	270	134	180	300	-	F07	22,1	28	16	25
50	50	195	28	145	102		4 x 26	292	292	160	293	350	-	F10	38	40	29	31
65	62	220	30	145	122		8 x 26	330	330	202	293	-	800	F12	54	55	43	44
80	76	230	32	180	138		8 x 26	356	356	-	-	*		F14	83	80	64	61
100	95	265	36	210	162		8 x 30	432	432	-	-	*		F14	113	118	95	100
125	119	315	40	250	188		8 x 33	508	508	-	-	*		F16	152	157	120	125
150	145	355	44	290	218		12 x 33	559	559	-	-	*		F25	250	279	210	249
200	190	430	52	360	284		12 x 36	660	660	-	-	*		F30	405	448	330	373

PN 160

DN	Rozměry přírub						L		V	V2 *	Páka		ISO 5211	kg				
	ød	øD	b	øK	ød4	f	n x ød2	L _{RF}			L _{BW}	R		RT	RF	RF2 *	BW *	BW2
15	14	105	20	75	45	2	4 x 14	216	216	136	136	150	-	F07	10,6	10,6	8,8	8,8
25	25	140	24	100	68		4 x 18	254	254	126	126	300	-	F07	17,9	17,9	13,5	13,5
40	38	170	28	125	88	3	4 x 22	305	305	194	194	350	-	F12	32	32	26	26
50	50	195	30	145	102		4 x 26	368	368	213	293	-	800	F12	69,5	72	43	45
65	62	220	34	170	122		8 x 26	419	419	-	-	*		F14	**	**	**	**
80	76	230	36	180	138		8 x 26	381	381	-	-	*		F14	87,4	85	68	66
100	95	265	40	210	162		8 x 30	457	457	-	-	*		F16	**	**	**	**
125	119	315	44	250	188		8 x 33	559	559	-	-	*		F25	**	**	**	**
150	145	355	50	290	218		12 x 33	610	610	-	-	*		F30	**	**	**	**
200	190	430	60	360	285		12 x 36	737	737	-	-	*		F35	550	**	443	**

* s ucpávkou, *s převodem, **na vyžádání