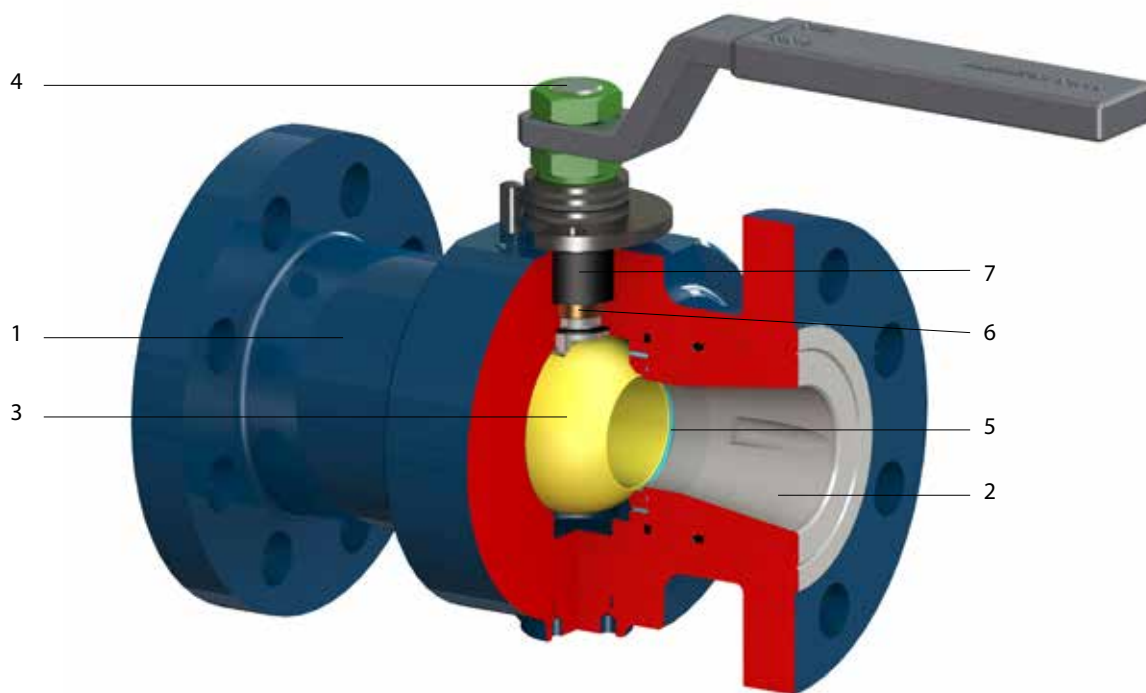




Конструктивное исполнение:

- ЦЕЛЬНЫЕ С ВКЛАДЫШЕМ
- вкладыш завинчен в корпус
- цельные
- кованые



Стандартные материалы

Позиция	Деталь	Углеродистая сталь		Нержавеющая сталь
		Для обычных температур от -29°C до +200°C	Для низких температур от -46°C (-60°C) до +200°C	Для температур от -60 °C до +200 °C
1	Корпус	A105 , 1.0577, S355J2G3	A350 LF2 , 1.0566, P355NL1	1.4541, A182 F304 1.4571, A182 F316
2	Вкладыш			
3	Шар	A182 F304, A182 F316, A351 CF8		A182 F316, 1.4571, A351 CF8
4	Цапфа	1.4021, A182 F6a	1.4571, A182 F316 1.4542	1.4571, A182 F316 1.4542
5	Седло	наполненный PTFE		
6	Подшипники	CS+PTFE, SS+PTFE		SS+PTFE
7	Прокладка	HNBR, VITON, PTFE, ГРАФИТ		

CS – Углеродистая сталь, SS – Нержавеющая сталь

В зависимости от материала, применяемого для уплотнений, диапазон рабочих температур может быть ограничен.

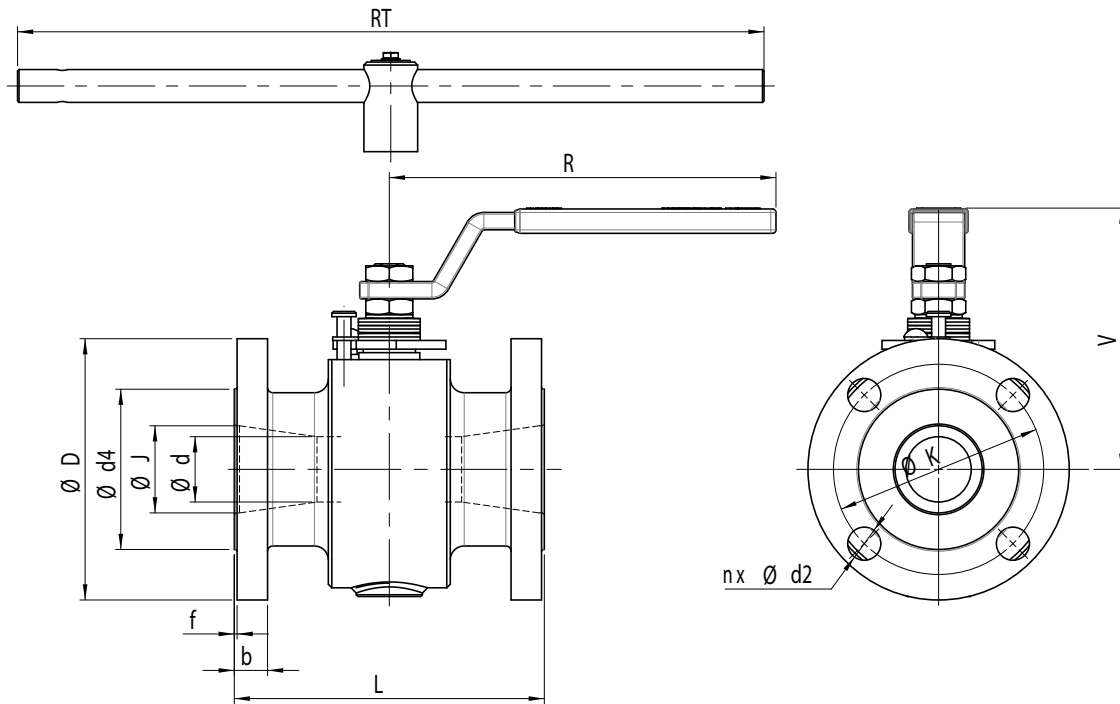
Другие материалы предоставляются по запросу.

NPS 1"-8" • Class 150-300

Конструктивное исполнение:

- ЦЕЛЬНЫЕ С ВКЛАДЫШЕМ
- кованые

Присоединение: ASME B16.5 ФЛАНЦЕВЫЕ



Class 150

NPS (DN)	Размеры фланцев						f1	n x ød2	L	V	Рукоятка		ISO 5211	кг
	ød	øD	b	øK	ød4	øJ					R	RT		
1" (25)	20	110	14,7	79,4	50,8	25	2	4 x 16	127	125	180	-	F04	5,8
1 1/2" (40)	30	125	16,3	98,4	73	40		4 x 16	165	141	220	-	F05	12
2" (50)	37,5	150	19,5	120,7	92,1	50		4 x 19	178	160	220	-	F05	14,9
3" (80)	58	190	24,3	152,4	127	78		4 x 19	203	165	300	-	F07	27,5
4" (100)	76	230	24,3	190,5	157,2	100		8 x 19	229	229	350	-	F10	48,4
6" (150)	98	280	25,9	241,3	215,9	150		8 x 22	267	-	-	800	F10	85,5
8" (200)	145	345	29	298,5	269,9	201		8 x 22	292	-	*		F12	181,7

Class 300

NPS (DN)	Размеры фланцев						f1	n x ød2	L	V	Рукоятка		ISO 5211	кг
	ød	øD	b	øK	ød4	øJ					R	RT		
1" (25)	20	125	17,9	88,9	50,8	25	2	4 x 19	165	125	180	-	F05	7,3
1 1/2" (40)	30	155	21,1	114,3	73	40		4 x 22	190	141,5	220	-	F05	15,1
2" (50)	37,5	165	22,7	127	92,1	50		8 x 19	216	160	220	-	F05	14,9
3" (80)	58	210	29	168,3	127	78		8 x 22	283	165	300	-	F07	27,5
4" (100)	76	255	32,2	200	157,2	100		8 x 22	305	229	350	-	F10	64,6
6" (150)	98	320	37	269,9	215,9	150		12 x 22	403	-	*		F12	146,1
8" (200)	145	380	41,7	330,2	269,9	201		12 x 25	419	-	*		F14	241,2

*с редуктором