

KULOVÝ KOHOUT

K91.31 FIG T302-M3, B302-S13

Použití

- tyto armatury nacházejí uplatnění v těžbě ropy a plynu, skladování ropy a plynu, dopravě ropy a plynu.
- v petrochemickém a chemickém průmyslu
- v energetice
- ve vodárenství

Pracovní médium

- plyn
- kapaliny, nečistoty v kapalině nesmí být abrazivní

Pracovní teplota

- + 200°C

Technický popis

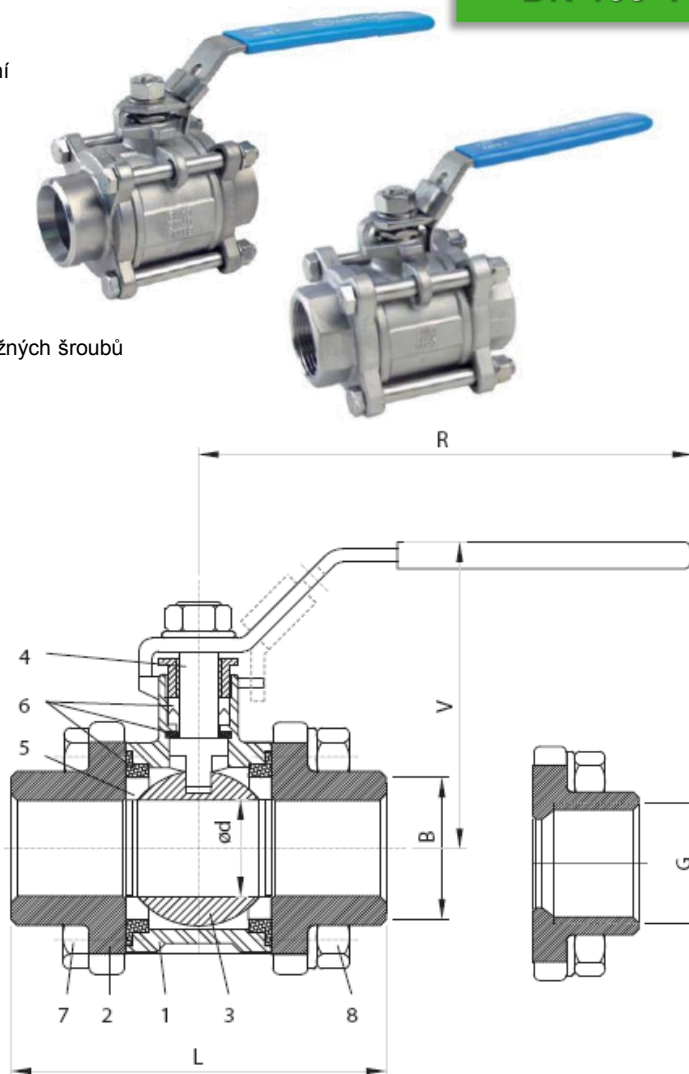
- trojdílné těleso je z odlitků
- jednotlivé díly tělesa jsou spojeny pomocí průběžných šroubů
- měkkotěsnící sedla
- ANTISTATIC

Připojení

- přivařovací
- závitové

Materiál

Pozice	Součást	Materiál
1	Těleso	1.4408
2	Víko	1.4408
3	Koule	AISI316
4	Čep	AISI316
5	Sedlo	PTFE
6	Těsnění	PTFE
7	Šroub	AISI304
8	Matice	AISI304



DN 8-20 PN 63
DN 25-50 PN 40
DN 65-80 PN 25
DN 100 PN 20

PN 63

DN	Závitové připojení					Přivařovací připojení					
	Ød	L	V	R	kg	Ød	B	L	V	R	kg
8	10,0	50	50	100	0,3	10,0	13	70	50	100	0,3
10	12,5	60	50	100	0,29	12,5	13	7	50	100	0,29
15	15,0	75	53	100	0,41	15,0	17	75	53	100	0,4
20	20,0	80	58	103	0,63	20,0	22	90	58	103	0,63
25	25,0	90	70	158	1,03	25,0	28	100	70	158	1,04
32	32,0	110	76	158	1,5	32,0	37	110	76	158	1,48
40	38,0	120	88	183	2,23	38,0	43	125	88	183	2,27
50	50,0	140	95	183	3,57	50,0	54	150	95	183	3,71
65	65,0	185	135	243	7,85	65,0	72	190	135	243	7,96
80	80,0	205	145	243	14,3	80,0	84	220	145	243	12,35
100	100,0	240	165	328	21,1	100,0	109	270	165	328	20,9

Společnost ARMATURY Group a.s. si vyhrazuje právo změn technických specifikací výrobku a neručí za případné tiskové chyby. Datum vydání: 02/2016