



SKUPINOVÁ EXPANZNÍ KLAPKA MULTI EXPANSION CHECK VALVE ГРУППОВОЙ РАСШИРИТЕЛЬНЫЙ КЛАПАН

C61.1 113 TYP 085 A AG
C61.1 113 TYPE 085 A AG
C61.1 113 ТИП 085 A AG

DN 2000

Použití: Skupinová expanzní klapka se používá k řízení tlaku vysokopecního plynu na sazebně vysoké pece a umísťuje se v potrubí čistého nebo předčištěného plynu.

Max. pracovní tlak: 0,2 MPa

Max. pracovní teplota: 200 °C

Technický popis: Skupinová expanzní klapka se skládá ze tří svařovaných škrtkových klapek DN 750, které jsou umístěny mezi dvěma přírubami. Ve spodní části skupinové expanzní klapky je umístěna průchozí roura o průměru 205 mm (možno vsadit uzavírací šoupátko a kompenzátor). Vnitřní plochy jsou chráněny otěruvzdorným materiálem.

Ovládání: Všechny klapky jsou ovládány regulačními elektropohony, nouzově ručním kolem u elektropohonu.

Zkoušení: Na pevnost, nepropustnost a funkčnost (5x otevřeno-zavřeno).

Připojení do potrubí: Přírubové

Montáž: Do vodorovného potrubí. Směr proudění pracovní látky je možný z obou stran.

Application: The multi-expansion check valve is used for the pressure control of the furnace gas at the blast furnace throat. It is installed in the piping with clean or pre-cleaned gas.

Max. working pressure: 0,2 MPa

Max. working temperature: 200 °C

Technical description: The Multi-expansion check valve consists of three fabricated DN 750 throttle valves located between two flanges. A 205 mm diameter through pipe is located at the bottom part of the Multi-expansion check valve (may be fitted with a gate valve and expansion joint). Inner parts are protected by abrasion-resistant material.

Operation: By an electric actuator. Emergency control is possible by means of a manual wheel on the electric actuator.

Testing: Shell test, hydrostatic test, function test (5 times opening and closing).

Connection to piping: Flanged ends

Installation: Into the horizontal piping. The flow direction may be from both sides of the valve.

Применение: Групповой расширительный клапан применяется для управления давлением доменного газа на колоснике доменной печи, устанавливается на трубопроводе чистого или предварительно очищенного газа.

Макс. рабочее давление: 0,2 МПа

Макс. рабочая температура: 200 °C

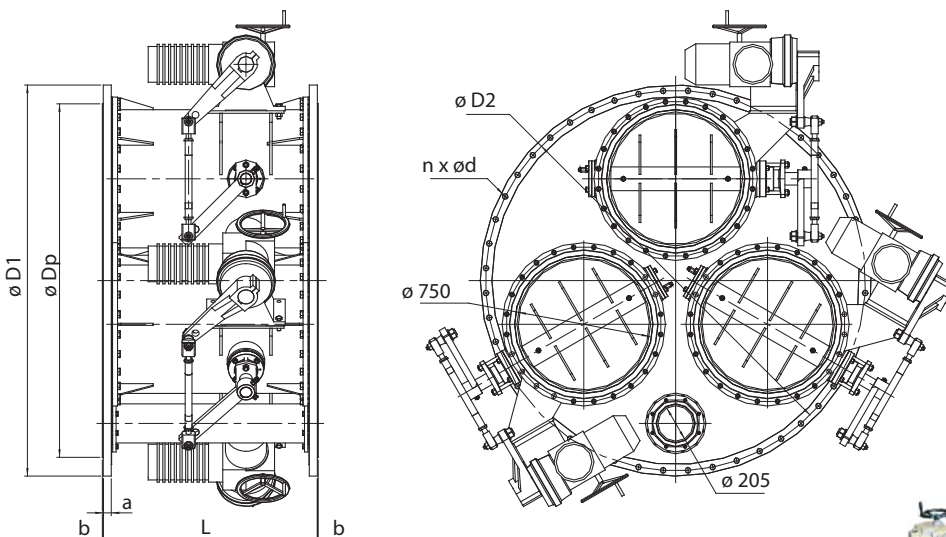
Техническое описание: Клапан состоит из трех сварных дроссельных задвижек DN 750, которые расположены между двумя фланцами. В нижней части клапана расположена подводящая труба диаметром 205 мм (можно присоединить запорную задвижку и компенсатор). Внутренние поверхности защищены износостойким материалом.

Управление: Управление всеми тремя клапанами производится электрическими серводвигателями; аварийное управление осуществляется ручным маховиком электрических серводвигателей.

Испытания: На прочность, плотность и функциональность (5 раз "открыто-закрыто").

Присоединение: Фланцевое

Монтаж: На горизонтальных трубопроводах. Направление протекания рабочего тела возможно с обеих сторон.



Rozměrová tabulka / Dimension table / Таблица размеров

DN	L	D1	D2	Dp	a	b	d	n	kg / кг
2000	1200	2190	2130	1980	45	5	30	48	4800

Po konzultaci možno rozměry upravit. / Dimensions may be modified after consultation. / По результатам консультации можно произвести корректировку размеров.