



NPS 2"-56" • Class 150-2500 • DN 50-1400 • PN 16-400

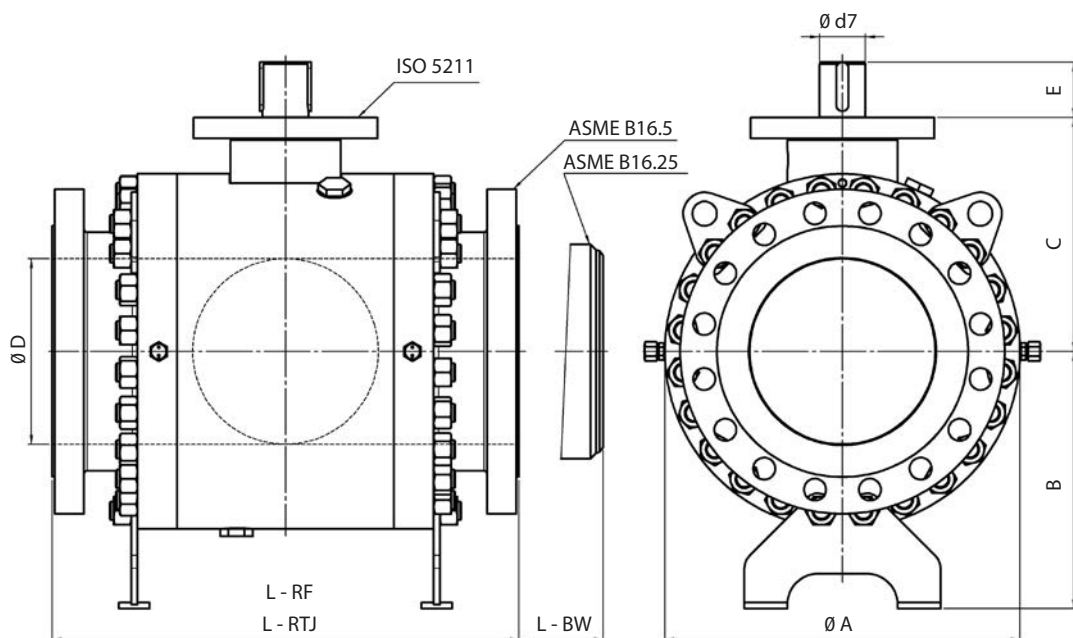
T_{max} 240 °C (450 °C **)

Provedení: Na čepch (TRUNNION STEM)

Šroubované (SPLIT BODY)

Připojení: ☉ ASME B16.5, EN 1092-1 PŘÍRUBOVÉ

☼ ASME B16.25, EN 12 627 PŘÍVAŘOVACÍ



Pokud je požadována jiná stavební délka, než je uvedeno v tabulkách, dodávají se armatury na základě zvláštního ujednání. Rozměr B a C je pouze informativní a může se měnit v závislosti na příslušenství kulového kohoutu.

Class 150 • PN 16-25

NPS / DN	Rozměry [mm]									ISO 5211	° kg	
	ØD	L _{RF}	L _{BW}	L _{RTJ}	ØA	B	C	E	Ød ₇		RF	BW
2" / 50	49	178	216	191	185	112	127	25	19	F10	27	21
3" / 80	74	203	283	216	220	130	146	35	24	F12	46	41
4" / 100	100	229	305	241	255	198	200	35	30	F12	70	58
6" / 150	150	394	457	406	320	260	225	50	35	F14	180	146
8" / 200	201	457	521	470	410	325	269	65	50	F16	275	240
10" / 250	252	533	559	546	485	360	310	65	50	F16	360	325
12" / 300	303	610	635	622	560	400	370	75	60	F25	625	555
14" / 350	334	686	762	699	625	480	435	85	70	F25	930	870
16" / 400	385	762	838	775	705	470	475	85	70	F25	1 225	1 050
18" / 450	436	864	914	876	775	505	481	100	80	F25	1 545	1 330
20" / 500	487	914	991	927	860	600	512	100	80	F30	1 850	1 755
24" / 600	589	1067	1143	1080	1010	675	625	130	100	F30	3 005	2 875
28" / 700	684	1245	1346	-	1185	760	715	150	120	F35	4 535	4 250
30" / 750	735	1295	1397	-	1265	800	756	150	120	F35	5 350	5 015
32" / 800	779	1372	1524	-	1340	840	795	150	120	F35	6 100	5 650
34" / 850	830	1473	1626	-	1415	875	835	180	140	F35	6 880	6 450
36" / 900	874	1524	1727	-	1490	915	870	180	140	F35	8 570	8 045
40" / 1000	976	1625	1780	-	1635	985	940	200	160	F40	10 880	10 250
42" / 1050	1020	1700	1800	-	1695	1020	976	200	160	F40	14 560	13 750
48" / 1200	1166	2060	2000	-	1930	1145	1115	220	180	F48	17 900	16 750
56" / 1400	1360	2160	2350	-	2220	1290	1275	225	200	F48	27 350	25 750

Pro K92 TRUNNION STEM se sedly pro vysoké teploty platí rozměry L_{RF}, L_{BW}, L_{RTJ} dle class 300 - PN 40.

** Pro teploty nad 240 °C bude stavební rozměr upřesněn s nabídkou.

NPS 2"-56" • Class 150-2500 • DN 50-1400 • PN 16-400
 Tmax 240 °C (450 °C **)
 Provedení: Na čepch (TRUNNION STEM)
 Šroubované (SPLIT BODY)

Připojení: ☉ ASME B16.5, EN 1092-1 PŘÍRUBOVÉ
 ☉ ASME B16.25, EN 12 627 PŘÍVAŘOVACÍ

Class 300 • PN 40

NPS / DN	Rozměry [mm]									ISO 5211	° kg	
	øD	L _{RF}	L _{BW}	L _{RTJ}	øA	B	C	E	ød _r		RF	BW
2" / 50	49	216	216	232	185	112	127	25	19	F10	28	22
3" / 80	74	283	283	298	220	130	146	35	30	F12	48	41
4" / 100	100	305	305	321	255	198	200	35	30	F12	74	60
6" / 150	150	457	457	419	320	258	225	50	40	F14	190	150
8" / 200	201	502	521	518	415	330	269	65	50	F16	285	244
10" / 250	252	568	559	584	490	365	313	75	60	F25	370	330
12" / 300	303	648	635	664	575	385	380	85	70	F25	635	560
14" / 350	334	762	762	778	640	420	435	85	70	F25	940	880
16" / 400	385	838	838	854	725	485	475	100	80	F25	1 275	1 086
18" / 450	436	914	914	930	795	520	485	100	80	F25	1 650	1 400
20" / 500	487	991	991	1010	885	615	531	130	100	F30	2 020	1 850
24" / 600	589	1143	1143	1165	1035	685	630	150	120	F30	3 120	2 925
28" / 700	684	1346	1346	1372	1210	775	724	180	140	F35	4 750	4 320
30" / 750	735	1397	1397	1422	1290	815	762	180	140	F35	5 550	5 075
32" / 800	779	1524	1524	1553	1365	850	802	180	140	F35	6 300	5 850
34" / 850	830	1626	1626	1654	1440	890	870	200	160	F40	7 050	6 650
36" / 900	874	1727	1727	1756	1515	930	927	200	160	F48	8 830	8 250
40" / 1000	976	1850	2000	-	1650	995	985	220	180	F48	11 050	10 500
42" / 1050	1020	1900	2100	-	1720	1030	1020	220	180	F48	14 950	14 075
48" / 1200	1166	2180	2100	-	1960	1160	1140	225	200	F48	18 150	16 950
56" / 1400	1360	2300	2250	-	2255	1310	1300	275	220	F60	27 750	26 120

** Pro teploty nad 240 °C bude stavební rozměr upřesněn s nabídkou.

Class 400-600 • PN 63-100

NPS / DN	Rozměry [mm]									ISO 5211	° kg	
	øD	L _{RF}	L _{BW}	L _{RTJ}	øA	B	C	E	ød _r		RF	BW
2" / 50	49	292	292	295	185	112	129	35	24	F10	33	28
3" / 80	74	356	356	359	220	130	150	40	30	F12	69	66
4" / 100	100	432	432	435	255	198	200	50	35	F14	113	92
6" / 150	150	559	559	562	335	250	232	65	50	F16	252	197
8" / 200	201	660	660	664	420	330	290	75	60	F16	445	340
10" / 250	252	787	787	791	510	375	335	90	70	F25	682	545
12" / 300	303	838	838	841	580	410	381	95	75	F25	862	727
14" / 350	334	889	889	892	655	450	439	100	80	F30	1 180	1 074
16" / 400	385	991	991	994	740	470	485	130	100	F30	1 645	1 463
18" / 450	436	1092	1092	1095	820	490	505	130	100	F30	2 038	1 998
20" / 500	487	1194	1194	1200	905	625	561	150	120	F30	2 861	2 411
24" / 600	589	1397	1397	1407	1070	705	660	180	140	F35	4 116	3 976
28" / 700	684	1549	1549	1562	1260	800	754	180	140	F35	5 710	5 330
30" / 750	735	1651	1651	1664	1340	840	810	200	160	F40	7 183	6 450
32" / 800	779	1778	1778	1794	1415	875	855	200	160	F40	9 040	8 183
34" / 850	830	1930	1930	1946	1480	910	875	220	180	F48	10 924	9 450
36" / 900	874	2083	2083	2099	1540	940	927	225	200	F48	12 183	11 350
40" / 1000	976	2000	2000	-	1690	1015	1005	275	220	F48	15 355	13 240
42" / 1050	1020	2100	2100	-	1760	1050	1040	275	220	F48	18 120	15 420
48" / 1200	1166	2400	2180	-	2000	1170	1155	275	220	F60	22 695	21 050
56" / 1400	1360	2540	2350	-	2315	1330	1342	310	250	F60	29 200	28 675

** Pro teploty nad 240 °C bude stavební rozměr upřesněn s nabídkou.



NPS 2"-56" • Class 150-2500 • DN 50-1400 • PN 16-400

Tmax 240 °C (450 °C **)

Provedení: Na čepch (TRUNNION STEM)

Šroubované (SPLIT BODY)

Připojení: ☉ ASME B16.5, EN 1092-1 PŘÍRUBOVÉ

☼ ASME B16.25, EN 12 627 PŘIVAŘOVACÍ

Class 900 • PN 160

NPS / DN	Rozměry [mm]									ISO 5211	° kg	
	øD	L _{RF}	L _{BW}	L _{RTJ}	øA	B	C	E	ød ₇		RF	BW
2" / 50	49	368	368	371	190	115	132	35	30	F12	58	40
3" / 80	74	381	381	384	235	138	186	45	35	F14	85	72
4" / 100	100	457	457	460	285	198	215	50	38	F14	160	140
6" / 150	150	610	610	613	360	250	267	70	55	F16	285	240
8" / 200	201	737	737	740	455	302	290	85	70	F25	450	365
10" / 250	252	838	838	841	540	376	356	100	80	F25	720	560
12" / 300	303	965	965	968	610	424	386	100	80	F30	1 050	790
14" / 350	322	1029	1029	1038	680	453	446	130	100	F30	1 320	985
16" / 400	373	1130	1130	1140	755	487	482	150	120	F30	1 725	1 290
18" / 450	423	1219	1219	1232	855	524	535	180	140	F35	2 650	2 180
20" / 500	471	1321	1321	1334	920	565	608	180	140	F35	3 565	2 915
24" / 600	570	1549	1549	1568	1085	670	691	200	160	F35	5 100	4 300
28" / 700	665	1660	1660	1695	1310	825	784	220	180	F40	7 350	6 100
30" / 750	712	1880	1660	1902	1390	865	835	220	180	F48	8 900	7 310
32" / 800	760	1850	1760	1885	1475	910	895	220	180	F48	10 500	8 525
34" / 850	808	1950	1850	1992	1540	940	930	250	200	F48	12 790	10 555
36" / 900	855	2286	1950	2315	1600	970	960	275	220	F60	15 120	12 965
40" / 1000	956	1850	2000	-	1620	960	930	245	*	*	*	*
42" / 1050	1006	1900	2100	-	1690	965	1012	260	*	*	*	*
48" / 1200	1149	2180	2100	-	*	*	*	*	*	*	*	*
56" / 1400	1342	2300	2250	-	*	*	*	*	*	*	*	*

*Tyto rozměry budou zaslány na vyžádání. ** Pro teploty nad 240 °C bude stavební rozměr upřesněn s nabídkou.

Class 1500 • PN 250

NPS / DN	Rozměry [mm]									ISO 5211	° kg	
	øD	L _{RF}	L _{BW}	L _{RTJ}	øA	B	C	E	ød ₇		RF	BW
2" / 50	49	368	368	371	190	115	134	35	30	F12	57	40
3" / 80	74	470	470	473	235	138	186	50	40	F14	115	88
4" / 100	100	546	546	549	300	225	230	60	50	F16	171	152
6" / 150	144	705	705	711	375	290	277	75	60	F25	407	330
8" / 200	192	832	832	841	475	360	344	100	80	F25	735	615
10" / 250	239	991	991	1000	560	400	392	130	100	F30	1 120	925
12" / 300	287	1130	1130	1146	630	435	430	130	100	F35	1 550	1 300
14" / 350	315	1257	1257	1276	735	490	478	150	120	F35	1 915	1 600
16" / 400	360	1384	1384	1407	820	530	525	180	140	F35	3 225	2 650
18" / 450	406	1537	1537	1559	920	580	575	180	140	F35	4 300	3 550
20" / 500	454	1664	1664	1686	985	665	646	200	160	F40	5 455	4 515
24" / 600	546	1943	1943	1972	1150	745	735	220	180	F40	7 860	6 540

** Pro teploty nad 240 °C bude stavební rozměr upřesněn s nabídkou.

Class 2500 • PN 420

NPS / DN	Rozměry [mm]									ISO 5211	° kg	
	øD	L _{RF}	L _{BW}	L _{RTJ}	øA	B	C	E	ød ₇		RF	BW
2" / 50	42	451	451	454	230	175	182	50	35	F12	112	75
3" / 80	62	578	578	584	275	195	212	50	40	F14	208	135
4" / 100	87	673	673	683	315	240	250	70	55	F16	268	155
6" / 150	131	914	914	927	425	315	310	90	70	F25	748	495
8" / 200	179	1022	1022	1038	545	395	370	110	90	F25	1 425	1 105
10" / 250	223	1270	1270	1292	630	435	430	125	100	F30	2 180	1 505
12" / 300	265	1422	1422	1445	750	495	520	150	120	F35	3 000	2 020
14" / 350	292	-	1480	1630	805	570	577	165	130	F40	3 695	2 800
16" / 400	333	-	1540	1815	900	625	620	190	150	F40	5 535	3 790

° Hmotnosti jsou pouze orientační z důvodu možných technologických odchylek.

** Pro teploty nad 240 °C bude stavební rozměr upřesněn s nabídkou.