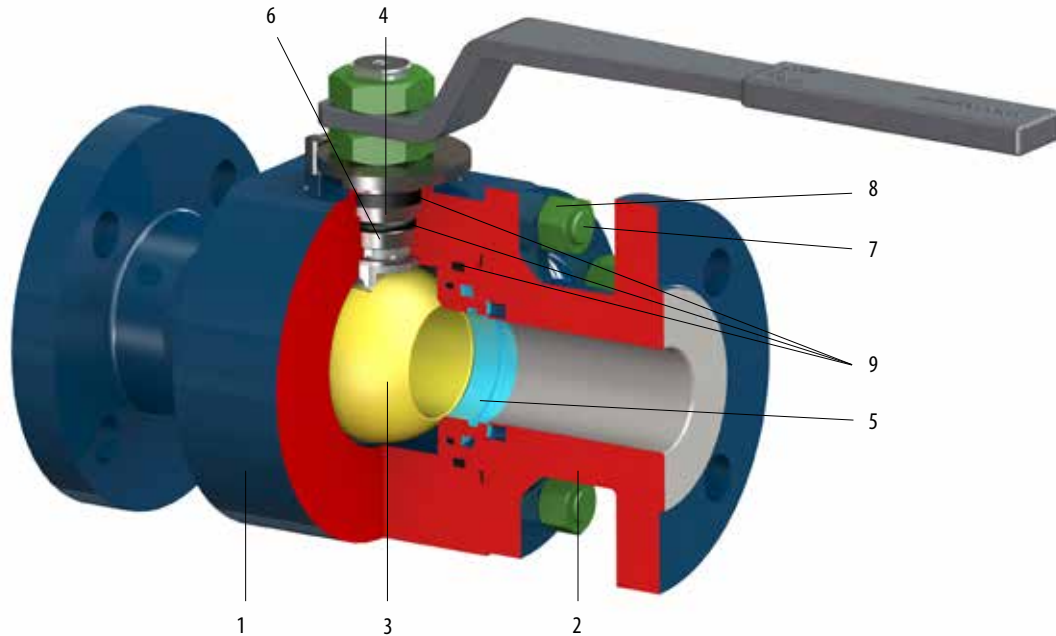




Konstruktionsausführung:

- Verschraubte Ausführung
- zweiteiliges Gehäuse (DN 10-150)
- dreiteiliges Gehäuse (DN 200-250)
- geschmiedetes Gehäuse



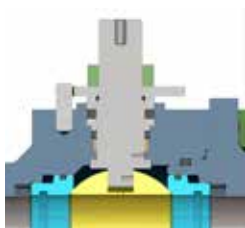
Standardwerkstoffe

Position	Einzelteil	Kohlenstoffstahl		Nichtrostender Stahl
		Für gewöhnliche Temperaturen von -29°C bis +200°C	Für niedrige Temperaturen -46°C (-60°C) - +200°C	Austenitischer Stahl von -60°C bis +200°C
1	Gehäuse	A105, 1.0577, S355J2G3	A350 LF2, 1.0566, P355NL1	A182 F304, 1.4541 A182 F316, 1.4571
2	Stutzen			
3	Kugel	A182 F304 + HF, A182 F316 + HF, A351 CF8 + HF, 1.4021 + HF, A182 F6A + HF		A182 F316 + HF, 1.4571 + HF, A351 CF8 + HF
4	Welle	1.4021, A182 F6a	1.4571, A182 F316 1.4542	1.4571, A182 F316 1.4542
5	Sitz	1.4021 + HF, A182 F6a + HF 1.4571 + HF, A182 F316 + HF		
5.1	Sitzdichtung	HNBR, VITON, GRAPHIT		
5.2	Feder	AISI 302, Inconel X750		Inconel X750
6	Lager	CS+PTFE, SS+PTFE		SS+PTFE
7	Schraube	A320 L7		A193 B8
8	Mutter	A194 Gr.4		A194 Gr.8
9	Dichtung	HNBR, VITON, PTFE, GRAPHIT, LIPSEAL		

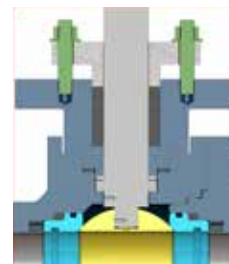
CS – Kohlenstoffstahl, SS – nichtrostender Stahl

Abhängig vom verwendeten Werkstoff der Dichtungen kann der Betriebstemperaturbereich eingeschränkt werden.

Andere Werkstoffe auf Anfrage.



Ausführung der Welle und der Verbindung von Gehäuse zum Stutzen für Temperaturen bis 200 °C



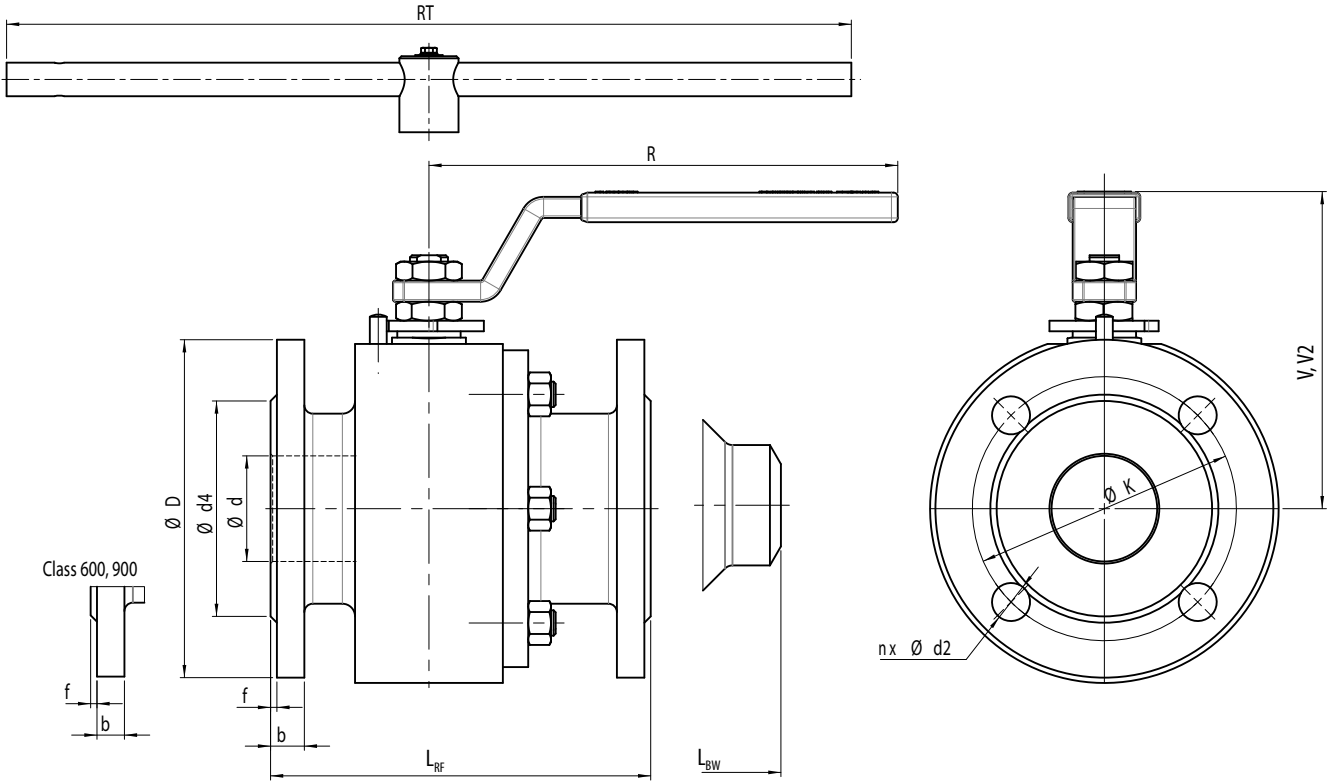
Ausführung der Welle und der Verbindung von Gehäuse zum Stutzen für Temperaturen bis 400 °C

DN 15-250 • PN 16-160 • Tmax 200°C (400°C)

Konstruktionsausführung:

- VERSCHRAUBTE AUSFÜHRUNG
- geschmiedetes Gehäuse

- Anschluss: EN 1092-1 FLANSCHENDEN
 EN 12627 ANSCHWEISSENDEN



PN 16

DN	Maße der Flansche						n x Ød2	L		V	V2 *	Hebel		ISO 5211	kg				
	Ød	ØD	b	ØK	Ød4	f		L _{RF}	L _{BW}			R	RT		RF	RF2 *	BW *	BW2	
15-40	Es werden Maße für PN 40 verwendet																		
50	50	165	18	125	102	3	4 x 18	216	216	160	293	350	-	F07		38	25,5	33	
65	62	185	18	145	122		8 x 18	241	241	160	293	350	-	F10	39	47	33,5	33,5	
80	76	200	20	160	138		8 x 18	283	283	223	350	-	800	F12	72,6	71	66	65	
100	98	220	20	180	158		8 x 18	305	305	234	373	-	800	F14	82	96	73	87	
125	120	250	22	210	188		8 x 18	381	381	256	375	-	800	F14	102	115	95	108	
150	145	285	22	240	212		8 x 22	403	457	-	-		*	F16	135,8	135	124	123	
200	190	340	24	295	268		12 x 22	502	521	-	-		*	F25	262,5	320	245	228	
250	245	405	26	355	320		12 x 26	568	559	-	-		*	F25	320	337	300	317	

PN 25

DN	Maße der Flansche						n x Ød2	L		V	V2 *	Hebel		ISO 5211	kg				
	Ød	ØD	b	ØK	Ød4	f		L _{RF}	L _{BW}			R	RT		RF	RF2 *	BW *	BW2	
15-150	Es werden Maße für PN 40 verwendet																		
200	190	360	30	310	278	3	12 x 26	502	521	-	-		*	F25	273	331	245	303	
250	248	425	32	370	335		12 x 30	568	559	-	-		*	F25	332	349	300	317	

·mit Packung, *mit Getriebe



DN 15-250 • PN 16-160 • Tmax 200°C (400°C)

Konstruktionsausführung:

■ VERSCHRAUBTE AUSFÜHRUNG

■ geschmiedetes Gehäuse

Anschluss: EN 1092-1 FLANSCHENDEN
 EN 12627 ANSCHWEISSENDEN

PN 40

DN	Maße der Flansche						L				V	V2 *	Hebel		ISO 5211	kg			
	ød	øD	b	øK	ød4	f	n x ød2	L _{RF}	L _{BW}	R			RT	RF		RF2 *	BW *	BW2	
15	14	95	16	65	45	2	4 x 14	165	270	134	136	150	-	F04	9,5	9,5	8,8	8,8	
20	20	105	18	75	58		4 x 14	165	270	134	136	150	-	F04	10	10	9	9	
25	25	115	18	85	68		4 x 14	165	270	116	151	220	-	F05	10,5	13,2	9,5	12,2	
32	30	140	18	100	78		4 x 18	178	270	120	156	220	-	F05	15	18	12,5	13,5	
40	38	150	18	110	88	3	4 x 18	191	270	135	180	300	-	F05	21,6	28	18	25	
50	50	165	20	125	102		4x 18	216	216	160	293	350	-	F07	30,3	38	25,5	33	
65	62	185	22	145	122		8 x 18	241	241	160	293	350	-	F10	41,5	42	33,5	33,5	
80	76	200	24	160	138		8 x 18	283	283	223	350	-	800	F12	74,2	71	66	65	
100	98	235	24	190	162		8 x 22	305	305	-	-	*		F14	86	91	73	87	
125	119	270	26	220	188		8 x 26	381	381	-	-	*		F14	127,5	130	95	108	
150	145	300	28	250	218		8 x 26	403	457	-	-	*		F16	144	135	124	123	
200	190	375	34	320	285		12 x 30	502	521	-	-	*		F25	282	339	245	228	
250	245	450	38	385	345		12 x 33	568	559	-	-	*		F25	380	448	300	330	

PN 63

DN	Maße der Flansche						L				V	V2 *	Hebel		ISO 5211	kg			
	ød	øD	b	øK	ød4	f	n x ød2	L _{RF}	L _{BW}	R			RT	RF		RF2 *	BW *	BW2	
15-40	Es werden Maße für PN 100 verwendet																		
50	50	180	26	135	102	3	4x 22	292	292	160	293	350	-	F10	35	37	29	31	
65	62	205	26	160	122		8x 22	330	330	202	293	-	800	F12	51	52	43	44	
80	76	215	28	170	138		8 x 22	356	356	223	310	-	800	F12	79,2	76	64	61	
100	95	250	30	200	162		8 x 26	432	432	-	-	*		F14	120	125	95	100	
125	119	295	34	240	188		8 x 30	508	508	-	-	*		F16	140	143	120	123	
150	145	345	36	280	218		8 x 33	559	559	-	-	*		F16	200	230	190	229	
200	190	415	42	345	284		12 x 36	660	660	-	-	*		F25	385	428	325	368	

PN 100

DN	Maße der Flansche						L				V	V2 *	Hebel		ISO 5211	kg			
	ød	øD	b	øK	ød4	f	n x ød2	L _{RF}	L _{BW}	R			RT	RF		RF2 *	BW *	BW2	
15	14	105	20	75	45	2	4 x 14	216	270	134	134	150	-	F05	10	9,5	8,8	8,8	
20	20	130	22	90	58		4 x 18	216	270	134	134	150	-	F05	11	10	9	9	
25	25	140	24	100	68		4 x 18	216	270	120	151	220	-	F05	13,6	13,5	9,5	9,5	
32	30,5	155	24	100	78		4x 18	229	270	125	156	220	-	F05	18	19	13	14	
40	38	170	26	110	88	3	4x 22	241	270	134	180	300	-	F07	22,1	28	16	25	
50	50	195	28	145	102		4 x 26	292	292	160	293	350	-	F10	38	40	29	31	
65	62	220	30	145	122		8 x 26	330	330	202	293	-	800	F12	54	55	43	44	
80	76	230	32	180	138		8 x 26	356	356	-	-	*		F14	83	80	64	61	
100	95	265	36	210	162		8 x 30	432	432	-	-	*		F14	113	118	95	100	
125	119	315	40	250	188		8 x 33	508	508	-	-	*		F16	152	157	120	125	
150	145	355	44	290	218		12 x 33	559	559	-	-	*		F25	250	279	210	249	
200	190	430	52	360	284		12 x 36	660	660	-	-	*		F30	405	448	330	373	

PN 160

DN	Maße der Flansche						L				V	V2 *	Hebel		ISO 5211	kg			
	ød	øD	b	øK	ød4	f	n x ød2	L _{RF}	L _{BW}	R			RT	RF		RF2 *	BW *	BW2	
15	14	105	20	75	45	2	4 x 14	216	216	136	136	150	-	F07	10,6	10,6	8,8	8,8	
25	25	140	24	100	68		4 x 18	254	254	126	126	300	-	F07	17,9	17,9	13,5	13,5	
40	38	170	28	125	88	3	4 x 22	305	305	194	194	350	-	F12	32	32	26	26	
50	50	195	30	145	102		4 x 26	368	368	213	293	-	800	F12	69,5	72	43	45	
65	62	220	34	170	122		8 x 26	419	419	-	-	*		F14	**	**	**	**	
80	76	230	36	180	138		8 x 26	381	381	-	-	*		F14	87,4	85	68	66	
100	95	265	40	210	162		8 x 30	457	457	-	-	*		F16	**	**	**	**	
125	119	315	44	250	188		8 x 33	559	559	-	-	*		F25	**	**	**	**	
150	145	355	50	290	218		12 x 33	610	610	-	-	*		F30	**	**	**	**	
200	190	430	60	360	285		12 x 36	737	737	-	-	*		F35	550	**	443	**	

•mit Packung, *mit Getriebe, **auf Anfrage



NPS 1/2"-10" • Class 150-900 • Tmax 200°C (400°C)

Konstruktionsausführung:

- VERSCHRAUBTE AUSFÜHRUNG
- geschmiedetes Gehäuse

Anschluss: ☉ ASME B16.5 FLANSCHENDEN
 ☼ ASME B16.25 ANSCHWEISSENDEN

Class 150

NPS	Maße der Flansche					f	n x ød2	L _{RF}	L _{BW}	V	V2 *	Hebel		ISO 5211	kg			
	ød	øD	b	øK	ød4							R	RT		RF	RF2 *	BW *	BW2
1/2"	14	90	11,2	60,3	34,9	2	4x16	165	270	134	136	150	-	F04	9,2	9,2	8,8	8,8
3/4"	20	100	12,7	69,9	42,9		4x16	165	270	134	136	150	-	F04	10	10	9	9
1"	25	110	14,3	79,4	50,8		4x16	165	270	116	151	220	-	F05		13,2	9,5	12,2
1 1/4"	30	115	15,9	88,9	63,5		4x16	178	270	120	156	220	-	F05	15	18	12,5	13,5
1 1/2"	38	125	17,5	98,4	73,2		4x16	191	270	135	180	300	-	F05	21,6	28	18	25
2"	50	150	19,5	120,7	92,1		4x19	216	216	160	293	350	-	F07	29,2	37	25,5	33
2 1/2"	62	180	22,7	139,7	104,8		4x19	241	241	160	293	350	-	F10	40	40,5	33,5	33,5
3"	76	190	23,9	152,4	127		4x19	283	283	223	350	-	800	F12	76	73	66	65
4"	98	230	24,3	190,5	157,2		8x19	305	305	-	-	-	*	F14	88,8	93,8	73	87
5"	120	255	24,3	215,9	185,7		8x22	381	381	-	-	-	*	F14	130,5	133	95	108
6"	145	280	25,9	241,3	215,9		8x22	403	457	-	-	-	*	F16	144	135	124	123
8"	190	345	29	298,5	269,9		8x22	502	521	-	-	-	*	F25	283	340	245	228
10"	245	405	30,6	362	323,8		12x25	568	559	-	-	-	*	F25	395	461	300	330

Class 300

NPS	Maße der Flansche					f	n x ød2	L _{RF}	L _{BW}	V	V2 *	Hebel		ISO 5211	kg			
	ød	øD	b	øK	ød4							R	RT		RF	RF2 *	BW *	BW2
1/2"	14	95	14,3	66,7	34,9	2	4 x 16	165	270	134	136	150	-	F04	9,6	9,6	8,8	8,8
3/4"	20	115	15,9	82,6	42,9		4 x 19	165	270	134	136	150	-	F04	11	11	9	9
1"	25	125	17,9	88,9	50,8		4 x 19	165	270	116	151	220	-	F05		14,2	9,5	12,2
1 1/4"	30	135	19,5	98,4	63,5		4 x 19	178	270	120	156	220	-	F05	16	19	12,5	13,5
1 1/2"	38	155	21,1	114,3	73		4 x 22	191	270	135	180	300	-	F05	23	29,5	18	25
2"	50	165	22,7	127	92,1		8x19	216	216	160	293	350	-	F07	32	40	25,5	33
2 1/2"	62	190	25,9	149,2	104,8		8x22	241	241	160	293	350	-	F10	42	42,5	33,5	33,5
3"	76	210	29	168,3	127		8x22	283	283	223	350	-	800	F12	80	77	66	65
4"	98	255	32,2	200	157,2		8x22	305	305	-	-	-	*	F14	96	100	73	87
5"	120	280	35,4	235	185,7		8x22	381	381	-	-	-	*	F14	144	146	95	108
6"	145	320	37	269,9	215,9		12x22	403	457	-	-	-	*	F16	153	144	124	123
8"	190	380	41,7	330,2	269,9		12x25	502	521	-	-	-	*	F25	298	355	245	228
10"	245	445	48,1	382,4	323,8		16x27	568	559	-	-	-	*	F25	440	488	300	330

Class 600

NPS	Maße der Flansche					f	n x ød2	L _{RF}	L _{BW}	V	V2 *	Hebel		ISO 5211	kg			
	ød	øD	b	øK	ød4							R	RT		RF	RF2 *	BW *	BW2
1/2"	14	95	14,3	66,7	35,1	7	4 x 19	165	270	134	134	150	-	F05	10	9,5	8,8	8,8
3/4"	20	115	15,9	82,6	42,9		4 x 19	191	270	134	134	150	-	F05	11	10	9	9
1"	25	125	17,5	88,9	50,8		4 x 19	216	270	120	151	220	-	F05		12,2	9,5	9,5
1 1/4"	30,5	135	20,7	98,4	63,5		4 x 19	229	270	125	156	220	-	F05	17	18	13	14
1 1/2"	38	155	22,3	114,3	73,2		4x22	241	270	134	180	300	-	F07	21,5	27,5	16	25
2"	50	165	25,4	127	92,1		8x19	292	292	160	293	350	-	F10	35	37	29	31
2 1/2"	62	190	28,6	149,2	104,6		8x22	330	330	202	293	-	800	F12	51	52	43	44
3"	76	210	31,8	168,3	127		8x22	356	356	-	-	-	*	F14	80	77	64	61
4"	95	275	38,1	215,9	157,2		8x25	432	432	-	-	-	*	F14	124	129	95	100
5"	120	330	44,5	266,7	185,7		8x29	508	508	-	-	-	*	F16	169	174	120	125
6"	145	355	47,7	292,1	215,9		12x29	559	559	-	-	-	*	F25	250	279	210	249
8"	190	420	55,6	349,2	269,9		12x32	660	660	-	-	-	*	F30	420	463	330	373

Class 900

NPS	Maße der Flansche					f	n x ød2	L _{RF}	L _{BW}	V	V2 *	Hebel		ISO 5211	kg			
	ød	øD	b	øK	ød4							R	RT		RF	RF2 *	BW *	BW2
1/2"	14	120	22,3	82,6	35,1	7	4 x 22	216	216	136	136	150	-	F07	10,6	10,6	8,8	8,8
1"	25	150	28,6	101,6	50,8		4 x 25	254	254	126	126	300	-	F07	17	17	13,5	13,5
1 1/4"	30,5	160	28,6	111,1	63,5		4 x 25	279	279	130	161	350	-	F07		25	17	18
1 1/2"	38	180	31,8	123,8	73,2		4x29	305	305	194	194	350	-	F12	32	32	26	26
2"	50	215	38,1	165,1	91,9		8x25	368	368	213	293	-	800	F12	69,5	72	43	45
2 1/2"	62	245	41,3	190,5	104,6		8x29	419	419	-	-	-	*	F14	**	**	**	**
3"	76	240	38,1	190,5	127		8x26	381	381	-	-	-	*	F14	87,4	85	68	66
4"	95	290	44,5	235	157,2		8x32	457	457	-	-	-	*	F16	**	**	**	**
5"	119	350	50,8	279,4	185,7		8x35	559	559	-	-	-	*	F25	**	**	**	**
6"	145	380	55,6	317,5	215,9		12x32	610	610	-	-	-	*	F30	**	**	**	**
8"	190	470	63,5	393,7	269,9		12x38	737	737	-	-	-	*	F35	**	**	**	**

mit Packung, *mit Getriebe, **auf Anfrage