

Použití

Šoupátka jsou uzavírací armatury sloužící k úplnému uzavření proudu pracovní látky. Při použití šoupátka k jakékoliv regulaci nebo škrncení výrobce nezaručuje těsnost uzávěru. Pro regulaci doporučujeme použít speciální regulační provedení šoupátek s typovým značením S33.C (control).

Pracovní médium

- voda
- neagresivní kapaliny
- pára
- vzduch
- plyny skupiny 1 a 2
- ropa a její produkty

Žádné druhy pracovních látek nesmí obsahovat hrubé mechanické nečistoty.

Technický popis

Šoupátka mohou být třmenová nebo víková s nezúženým průtokem, pevným nebo pružným klínem, stoupajícím nebo nestoupajícím vřetenem. Těleso a víko jsou odlitky nebo svařence a jsou spojeny pomocí přírubového spoje. Těsnící plochy sedel a klínu jsou provedeny podle API 600. Těsnící plocha sedla je buď navařena přímo na tělese, nebo je sedlový kroužek s návarem zavařena v tělese. Šoupátka mohou být vybavena zpětným uzávěrem. Šoupátka jsou oboustranně těsnící. Spoj těleso-víko a utěsnění ucpávky je provedeno pomocí bezazbestového těsnění, které zaručuje dlouhodobou životnost pro požadovanou pracovní látku. Šoupátka s pevným klínem splňují požadavek na automatické uvolnění přetlaku z dutiny tělesa. Pokud jsou šoupátka vybavena pružným klínem, uvolnění tlaku se provádí pomocí:

- provrtání jedné desky klínu šoupátka,
- speciálního ventilu zabudovaného v klínu,
- vnějšího obtoku,
- použití pevného klínu.

Provedení TA-Luft je na vyžádání.

Připojení do potrubí

- **přírubové** - podle EN 1092-1 nebo podle GOST, stavební délky podle EN 558 řada 14, 15 a 26 nebo dle GOST
- **přivařovací** - podle EN 12627

Ovládání

Šoupátka se dodávají s ručním kolem, kuželovou převodovkou, elektrickým pohonem nebo s úpravou pro připojení k pohonu. Standardní připojovací rozměry k převodovce nebo k elektrickému pohonu jsou podle ISO 5210.

Rozsah výroby

Typ	PN	DN																									
		40	50	65	80	100	125	150	200	250	300	350	400	500	600	700	800	900	1000	1100	1200	1300	1400	1600	1800	2000	
S33.1 S33.C	16,	
	25	
	40	
	63	
	100	
S33.2	6, 10, 16	
S33.3	16	
S33.4	2,5													
	6													
	10													
	16													
	25													



Příslušenství

Na základě objednávky mohou být šoupátka dovybavena těmito zařízeními:

- odvodňovací armaturou,
- odvzdušňovací armaturou,
- obtokovou armaturou,
- stojany pro dálkové ovládání, včetně řetězů a kol,
- odvzdušňovací zátkou,
- ucpávkou „live loading“.

Zkoušení

Standardně jsou šoupátka zkoušena vodou na:

- pevnost
- nepropustnost
- těsnost uzávěru
- funkčnost podle EN 12266

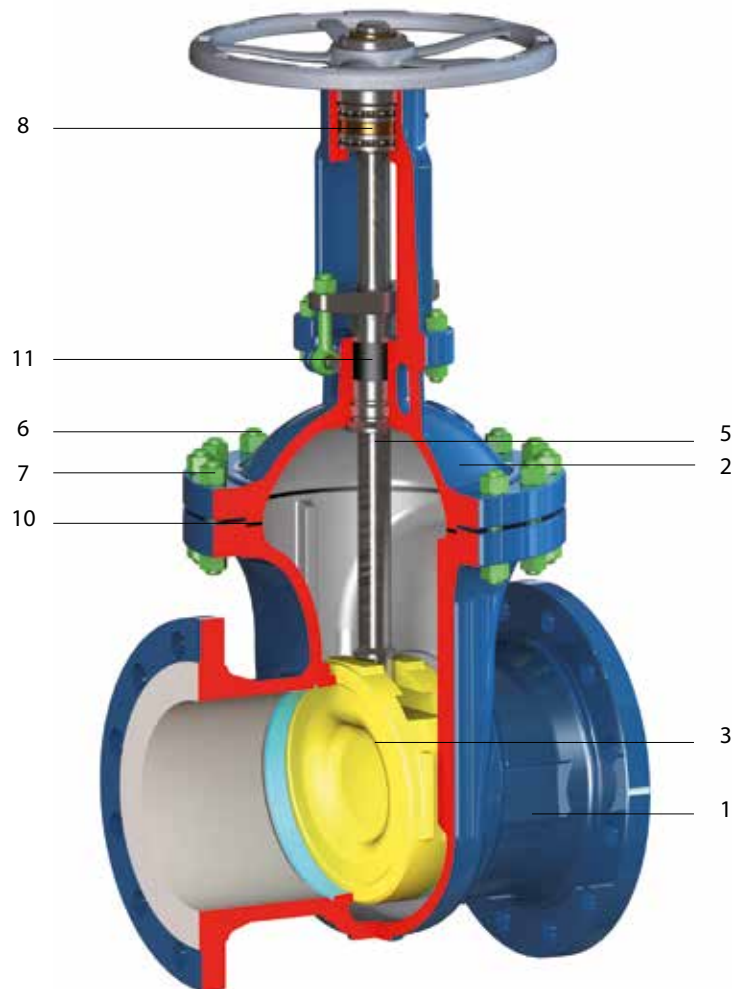
Na základě dohody se provádějí i jiné zkoušky.

Montáž

Šoupátka je možné montovat do vodorovného nebo svislého potrubí dle montážně-provozních pokynů výrobce. V případě šoupátka s elektrickým nebo pneumatickým pohonem je nutno se řídit ještě ustanovením výrobce pohonu.

DN 40-600 • PN 6-16 • Tmax 450 °C
 Konstrukční provedení: třmenové šoupátko
 Těleso, víko: lité
 Stoupající vřeteno
 Pevný klín

Připojení: Ⓢ EN 1092-1 PŘÍRUBOVÉ



Materiál dle EN

Pozice	Součást	Uhlíková ocel	Nerezová ocel
1	Těleso + návar	1.0619 + 13Cr	1.4408
2	Víko	1.0619	1.4408
3	Klín + návar	1.0619 + 13Cr	1.4408
5	Vřeteno	1.4021	1.4401
6	Šroub víka	1.7218*	1.4301*
7	Matice víka	1.1191*	1.4301*
8	Matice vřetene	Ni-rezist, Al-bronze	
10	Těsnění	Grafit	
11	Ucpávka	Grafit	

* ekvivalent nebo dle požadavku zákazníka

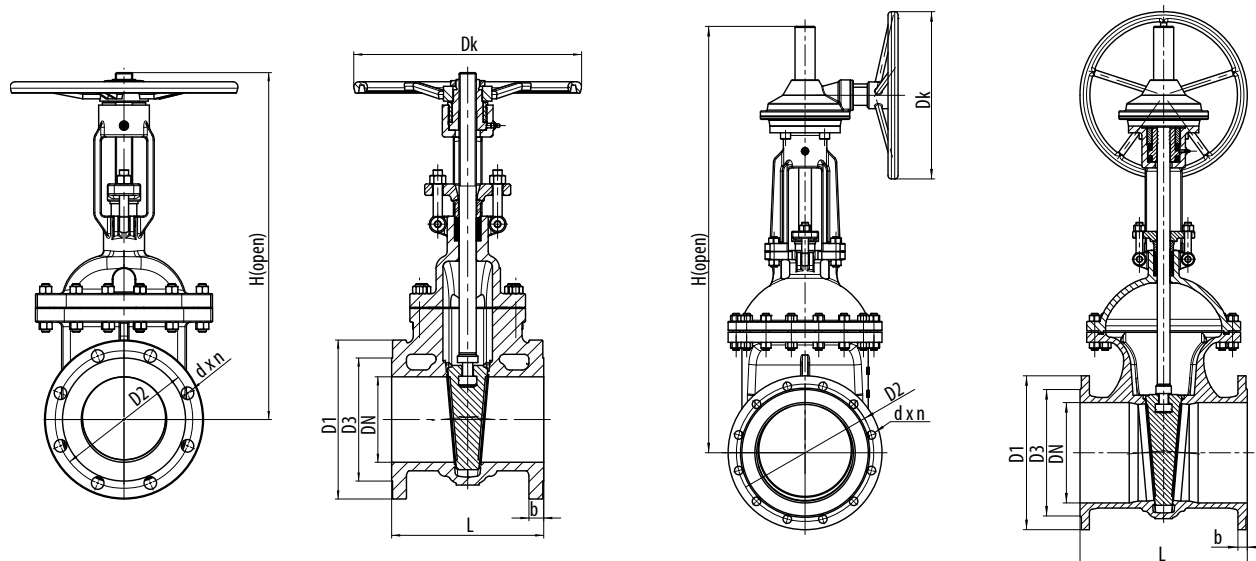
Na poptávku můžeme nabídnout i v přivařovacím provedení.



DN 40-600 • PN 6-16 • Tmax 450 °C

Konstrukční provedení: třmenové šoupátko

Připojení: Ⓞ EN 1092-1 PŘÍRUBOVÉ



PN 6

DN	D1	D2	D3	L	H(open)	Dk	b	dxn	kg
40	130	100	80	140	340	160	14	14 x 4	14
50	140	110	90	150	405	160	14	14 x 4	16
65	160	130	110	170	480	160	14	14 x 4	18
80	190	150	128	180	510	160	16	18 x 4	23
100	210	170	148	190	600	200	16	18 x 4	36
125	240	200	178	200	640	200	18	18 x 8	48
150	265	225	202	210	785	200	18	18 x 8	60
200	320	280	258	230	980	250	20	18 x 8	97
250	375	335	312	250	1190	320	22	18 x 12	166
300	440	395	365	270	1400	400	22	22 x 12	210
350	490	445	415	290	1585	450	22	22 x 12	345
400	540	495	465	310	1720	500	22	22 x 16	480
500	645	600	570	350	2095	500	24	22 x 20	645
600	755	705	670	390	2680	600	30	26 x 20	895

PN 10

DN	D1	D2	D3	L	H(open)	Dk	b	dxn	kg
40	150	110	88	140	340	200	18	18 x 4	15
50	165	125	102	150	405	200	18	18 x 4	17
65	185	145	122	170	480	200	18	18 x 8	19
80	200	160	138	180	510	250	20	18 x 8	25
100	220	180	158	190	600	280	20	18 x 8	36
125	250	210	188	200	640	300	22	18 x 8	52
150	285	240	212	210	785	300	22	22 x 8	62
200	340	295	268	230	980	350	24	22 x 8	88
250	395	350	320	250	1190	400	26	22 x 12	180
300	445	400	370	270	1400	450	26	22 x 12	230
350	505	460	430	290	1585	500	26	22 x 16	380
400	565	515	482	310	1720	600	26	26 x 16	505
500	670	620	585	350	2095	600	28	26 x 20	700
600	780	725	685	390	2680	600	34	30 x 20	985

PN 16

DN	D1	D2	D3	L	H(open)	Dk	b	dxn	kg
40	150	110	88	170	360	160	18	18 x 4	16
50	165	125	102	180	405	200	18	18 x 4	20
65	185	145	122	200	480	200	18	18 x 8	21
80	200	160	138	210	510	200	20	18 x 8	32
100	220	180	158	230	605	250	20	18 x 8	40
125	250	210	188	255	640	250	22	18 x 8	49
150	285	240	212	280	785	320	22	22 x 8	74
200	340	295	268	330	980	400	24	22 x 12	117
250	405	355	320	450	1015	450	26	26 x 12	210
300	460	410	378	500	1190	500	28	26 x 12	300
350	520	470	438	550	1350	600	30	26 x 16	510
400	580	525	490	600	1460	600	32	30 x 16	670
500	715	650	610	700	1800	700	44	33 x 20	930
600	840	770	725	800	2200	800	54	36 x 20	1310