

NOŽOVÉ ŠOUPÁTKO S76.1 FIG 178

Použití

- Potravinářský průmysl
- Chemie
- Při používání prášků, inverzní směr proudění

Pracovní médium

- Voda, úprava vody
- Prášky
- Celulóza, viskózní média
- Potraviny

Pracovní teplota

- Min. teplota: -10°C pro NBR sedla (-15°C pro EPDM)
- Max. teplota: +90°C pro NBR sedla (+110°C pro EPDM)

Technický popis

- Oboustranně těsnící uzavírací armatura
- Nestoupající vřeteno a ruční kolo
- Slabé tlakové ztráty
- Průchozí závitové otvory ve spodní části a slepé závitové otvory ve vrchní části
- 50% epoxidový 50% polyester modrý nátěr RAL 5005, 150 µm tloušťka

Připojení do potrubí

- mezipříruby ISO PN 10

Ovládání

- ruční kolo
- páka nebo řetězové ruční kolo (možnost)

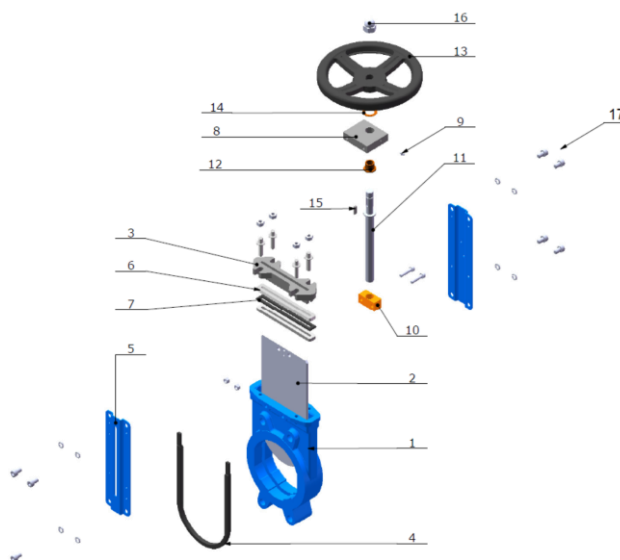
Materiál

Pozice	Součást	Materiál
1	Těleso	Litina EN GJL-250
2	Nůž	SS 304
3	Ucpávka	Tvárná litina EN GJS-400-15
4	Sedlo	NBR
5	Montážní plát	Lakovaná ocel
6	Těsnění	PTFE
7	Těsnění (O kroužek)	NBR
8	Třmen	A3 ocel
9	Maznice	Ocel
10	Matice vřetena	Bronz
11	Vřeteno	SS 303
12	Matice vřetena	Bronz
13	Ruční kolo	A3 Ocel
14	Kroužek	Bronz
15	Čep	Ocel
16	Matice ručního kola	Pozinkovaná ocel
17	Šrouby	Pozinkovaná 8.8 ocel

Min. a max. teplota sedla s referen. čísly

Sedla	Teplota	DN 50	DN 65	DN 80	DN 100	DN 125	DN 150	DN 200	DN 250	DN 300	DN 350	DN 400	DN 450	DN 500
NBR	-10°C do +90°C	9802240	9802241	9802242	9802243	9802244	9802245	9802246	9802247	9802248	9802249	9802250	9802251	9802252
EPDM	-15°C do +110°C	9802260	9802261	9802262	9802263	9802264	9802265	9802266	9802267	9802268	9802269	9802270	9802271	9802272
FKM	-10°C do +180°C	9802280	9802281	9802282	9802283	9802284	9802285	9802286	9802287	9802288	9802289	9802290	9802291	9802292

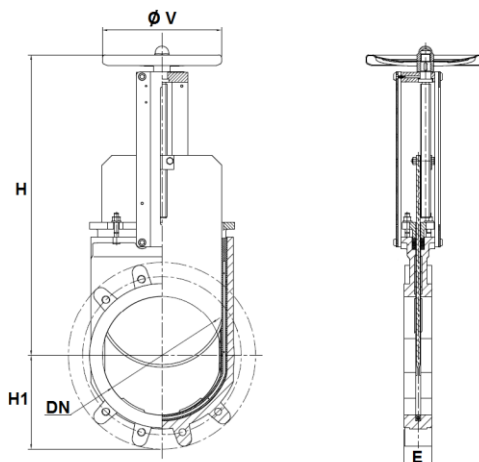
**DN 50-500
PN 10**



NOŽOVÉ ŠOUPÁTKO S76.1 FIG 178

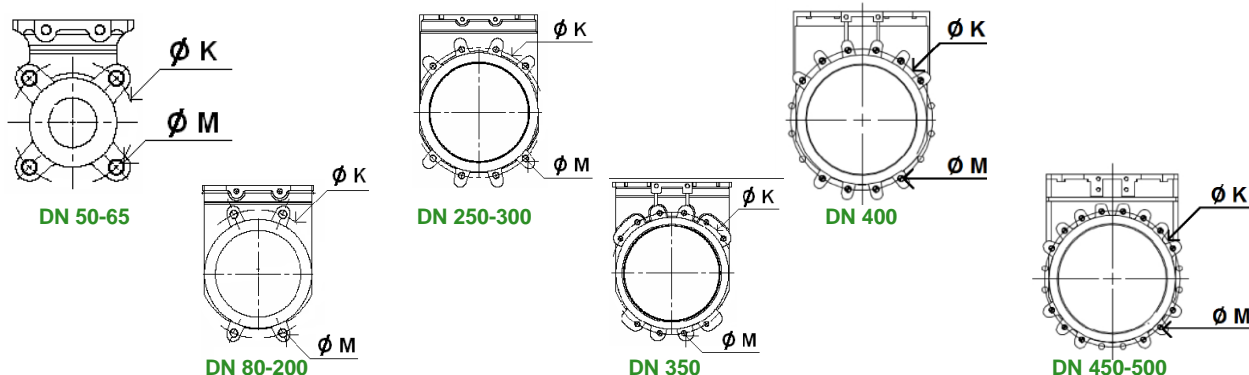
Rozsah

- Mezipřiruby ISO PN10, lité těleso, SS 304 nůž, NBR sedlo, s ručním kolem **Ref. 178** od DN 50 do DN 500
- Mezipřiruby ISO PN10 lité těleso, SS 304 nůž, NBR sedlo, s ručním kolem, s polohovým snímačem pro otevřenou pozici **Ref. 178051 - 170401** od DN 50 do DN 400
- Řetězové kolo (na vyžádání) :
 - Ref. 9801796** od DN 50 do DN 150
 - Ref. 9801797** od DN 200 do DN 300
 - Ref. 9801798** od DN 350 do DN 500
- Řetěz **Ref. 9801795**
- Páka z uhlíkové oceli **Ref. 9801780 - 9801788** od DN 50 do DN 300
- Nerezový montážní plát se šroubováním **Ref. 9802001 - 9802011** od DN 50 do DN 400



PN 10

DN	50	65	80	100	125	150	200	250	300	350	400	450	500
E	40	40	50	50	50	60	60	70	70	96	100	106	110
H	286	316	342	382	415	458	575	676	776	906	1012	1098	1210
H1	63	70	92	105	120	130	160	198	234	256	292	308	340
Ø V	200	200	200	200	250	250	300	300	300	500	500	500	500
Hmotnost (Kg)	6,2	6,8	8	9,9	12,7	16,9	25,4	42,7	59	119	144	166	203
Ø K	125	145	160	180	210	240	295	350	400	460	515	565	620
Ø M	M16	M16	M16	M16	M16	M20	M20	M20	M20	M20	M24	M24	M24
Nb závitový otvor	4	4	4	4	4	4	4	8	8	10	10	14	14
A	8	8	9	9	9	10	10	12	12	20	20	24	24



Max. tlak

DN	50	65	80	100	125	150	200	250	300	350	400	450	500
Pa (bar)	10	10	10	10	10	10	10	8	6	4	4	3	3

Společnost ARMATURY Group a.s. si vyhrazuje právo změn technických specifikací výrobku a neručí za případné tiskové chyby. Datum vydání: 02/2016