

KULOVÝ KOHOUT K91.51 FIG F112

Použití

- tyto armatury nacházejí uplatnění v těžbě ropy a plynu, skladování ropy a plynu, dopravě ropy a plynu.
- v petrochemickém a chemickém průmyslu
- v energetice
- ve vodárenství

Pracovní médium

- plyn
- kapaliny, nečistoty v kapalině nesmí být abrazivní

Pracovní teplota

- + 200°C

Technický popis

- těleso z odlitků
- skládá se ze dvou dílů, jednotlivé díly spojeny pomocí závitů
- měkkotěsnící sedla

Připojení

- mezipřírubové

Materiál

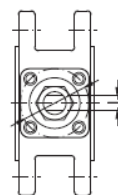
Pozice	Součást	Materiál
1	Těleso	1.4408
2	Víko	1.4408
3	Koule	1.4408
4	Čep	1.4401
5	Sedlo	PTFE
6	Těsnění	PTFE



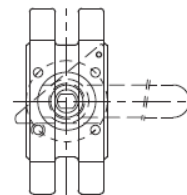
DN 15-200
PN 16-40



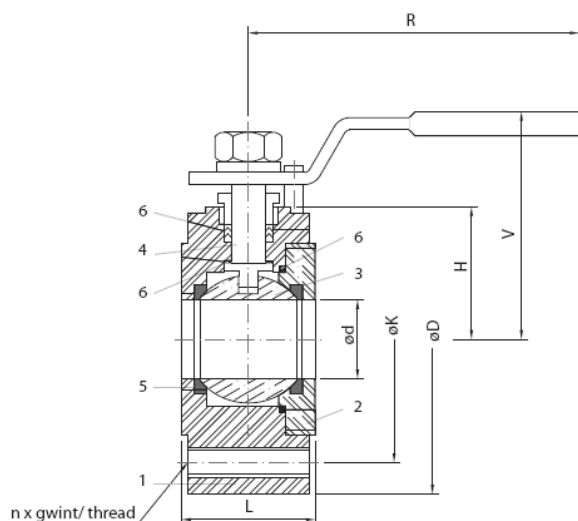
DN 15-25



DN 32-100



DN 125-150



PN 16

DN	Ø d	ØD	ØK	n x závit	V	H	L	R	ISO 5211	kg
65	65	185	145	4 x M16	131	79	94	243	F07	8,8
80	80	200	160	8 x M16	152	87	118	243	F07	14
100	100	220	180	8 x M16	182	108	140	328	F10	20
125	125	250	210	8 x M16	-	169	200	328	F10	37
150	150	285	240	8 x M20	-	208	240	400	F12	62
200	200	340	295	12 x M20	-	238	310	500	F12	108

PN 40

DN	Ø d	ØD	ØK	n x závit	V	H	L	R	ISO 5211	kg
15	15	95	65	4 x M12	63	32	35	105	F03	2,20
20	20	105	75	4 x M12	66	35	38	105	F03	2,60
25	25	115	85	4 x M12	76	39	42	158	F04	3,00
32	32	140	100	4 x M16	85	50	50	158	F04	4,20
40	38	150	110	4 x M16	110	54	60	183	F05	5,20
50	50	165	125	4 x M16	118	63	80	183	F05	6,40
65	65	185	145	4 x M16	131	79	94	243	F07	9,60
80	80	200	160	8 x M16	152	87	118	243	F07	15,20
100	100	220	180	8 x M16	182	108	140	328	F10	22,00
125	125	250	210	8 x M16	-	169	200	328	F10	-
150	150	285	240	8 x M20	-	208	240	400	F12	-
200	200	340	295	12 x M20	-	238	310	500	F12	-

Společnost ARMATURY Group a.s. si vyhrazuje právo změn technických specifikací výrobku a neručí za případné tiskové chyby. Datum vydání: 02/2016