



**ŠKRTÍCÍ KLAPKA S ODPOUŠTĚCÍM ZAŘÍZENÍM (SNORT)  
THROTTLE VALVE WITH EXHAUST DEVICE (SNORT)  
ДРОССЕЛЬНЫЙ КЛАПАН С УСТРОЙСТВОМ ПЕРЕПУСКАНИЯ ВОЗДУХА (SNORT)**

**C60.3 413 TYP 128 A AG  
C60.3 413 TYPE 128 A AG  
C60.3 413 ТИП 128 А АG**

DN 1400-1600

**Použití:** Škrticí klapka s odpouštěcím zařízením (SNORT) se používá v přívodním potrubí studeného vzduchu k ohřívači vzduchu.

**Max. pracovní tlak:** 0,42 MPa

**Max. pracovní teplota:** 200 °C

**Technický popis:** SNORT sestává z vlastní škrticí klapky a odpouštěcího zařízení tvořeného uzavírací klapkou s těsněním kov x kov. Ovládací hřídele klapky jsou spřaženy pákovým mechanismem.

**Ovládání:** Elektropohonem přes převodovou skříň, nouzově ručním kolem u elektropohonu.

**Zkoušení:** Na pevnost, nepropustnost a funkčnost (5x otevřeno-zavřeno).

**Připojení do potrubí:** Přírubové

**Montáž:** Odpouštěcí zařízení musí být v poloze vislé nad tělesem klapky. Směr proudění pracovní látky je uveden v rozměrovém náčrtku.

**Application:** The throttle valve with exhaust device (SNORT) is used in the cold air supply piping of hot-blast stoves.

**Max. working pressure:** 0,42 MPa

**Max. working temperature:** 200 °C

**Technical description:** The SNORT consists of an actual throttle valve and an exhaust device made of butterfly valve with sealing metal to metal. Control shafts of butterfly valves are coupled by compound levers.

**Operation:** By an electric actuator by means of a gearbox. It may be manually controlled by a lever electric actuator.

**Testing:** Shell test, hydrostatic test, function test (5 times opening and closing).

**Connection to piping:** Flanged ends

**Installation:** The Snort is installed so that the exhaust device is into the vertical position above the valve body. The flow direction of the operation substance is stated in the dimension draft.

**Применение:** Дроссельный клапан с устройством перепуска воздуха (SNORT) применяется в подающем трубопроводе холодного дутья воздушнонагревателей доменных печей.

**Макс. рабочее давление:** 0,42 МПа

**Макс. рабочая температура:** 200 °C

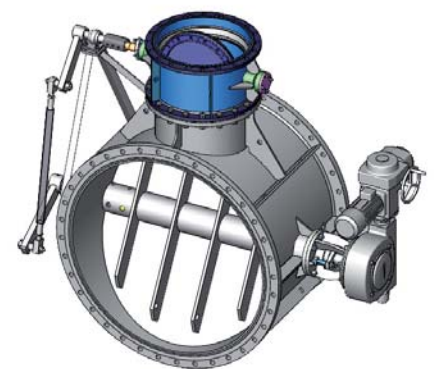
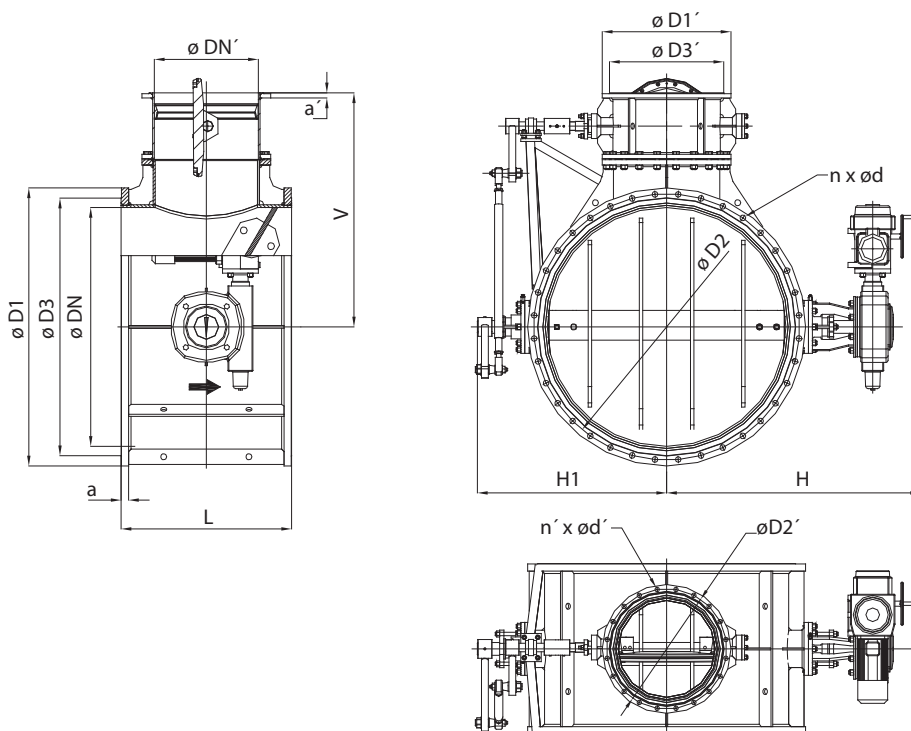
**Техническое описание:** Дроссельное устройство SNORT состоит из собственно дроссельного клапана и выпускного устройства запорного клапана с уплотнением в седле металл-металл. Управляющие валы от клапанов присоединены механизмом с рычагом.

**Управление:** Электродвигателем дистанционно через редуктор, аварийное ручное управление осуществляется ручным маховиком электрического серводвигателя.

**Испытания:** На прочность, плотность и функциональность (5 раз "открыто-закрото").

**Присоединение:** Фланцевое

**Монтаж:** Клапан "Snort" устанавливается таким образом, чтобы перепускное устройство находилось в вертикальном положении над корпусом клапана. Направление протекания рабочего тела указано на эскизе с указанием размеров.



**Rozměrová tabulka / Dimension table / Таблица размеров**

DN	DN'	L	H	H1	V	D1	D2	D3	D1'	D2'	D3'	a	d	n	a'	d'	n'	kg / кг
1400	600	1000	1490	1100	1370	1630	1560	1510	755	705	670	44	33	36	30	26	20	2430
1600	800	1100	1650	1270	1575	1830	1760	1710	975	920	880	44	36	40	30	30	24	3100

Jiné rozměry nebo úpravy nutno konzultovat. / Different dimensions and modifications is necessary consult. / Другие размеры и обработки необходимо консультировать .