

# L32.5S FIG 1123, 1125 UZAVÍRACÍ CENTRICKÁ KLAPKA

## Použití

- široké použití v čistících odpadních vod, při úpravě pitné vody
- v teplotných a topných soustavách
- pro kapalná a plynná média v průmyslových procesech
- v plynárenství, pro petrochemická média a dalších oblastech dle konzultace s dodavatelem

## Pracovní médium

- veškeré běžné kapaliny

## Pracovní teplota

- od -10 °C do +110 °C (dočasně +130°C)

## Maximální tlak

- do DN 300 – 16 bar, DN 350 a výše - 10 bar

## Technický popis

- Uzavírací klapka je obousměrná armatura. Talíř klapky je centricky uchycen na čepech, které jsou uloženy otočně v kluzných ložiscích. Průtok a těsnící plochy přírub tvoří vulkanizovaná pryžová manžeta
- **1123** – talíř z nerez CF8M
- **1125** – talíř z poniklované tvárné litiny

## Ovládání

- **S pákou** – od DN 32/40 do DN 300  
Poloha otevřeno-zavřeno se mění otáčením páky o 0 - 90°s možností zajištění v krajních polohách a mezipolohách. Ovládání ruční pákou doporučujeme do dimenze 200.

## Zkoušení

- dle API 598

## Připojení

- mezipřírubové, PN 10-16, ANSI 150

## Montáž

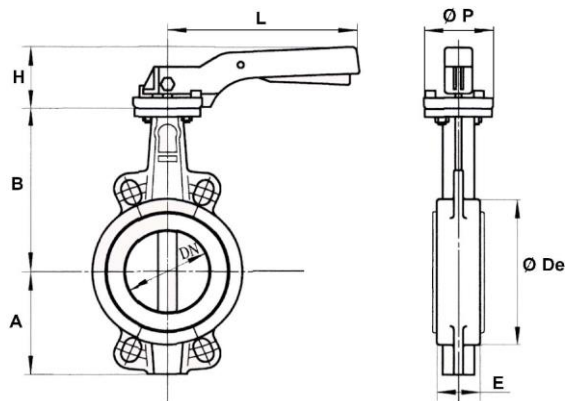
- vodorovné potrubí
- svislé potrubí

## Materiál

Součást	Materiál	
těleso	šedá litina EN GJL-250	
talíř	poniklovaná tvárná litina EN GJS-400-15 (Ref. 1125)	nerez CF8M (Ref. 1123)
manžeta	EPDM	
hřídel	SS 416	
pouzdro	PTFE	
„O“ kroužek	EPDM	
pojistný kroužek	ocel	
pojistný kroužek	ocel	
páka	hliník	

## PN 10-16

DN	A	B	Ø De	E	H	L	Ø P	Kg
32/40	61	130	82	33	70	195	65	1,9
50	77	136,5	95	43	70	195	65	2,5
65	87,5	142	109	46	70	195	65	2,9
80	95	158	127	46	70	195	65	3,2
100	107	180	152	52	70	195	65	4,2
125	121,5	192	180	56	71	278	90	6,7
150	144	215	207	56	71	278	90	7,7
200	171	242	260	60	40	355	125	14,7
250	205	280	315	68	44	507	150	23,4
300	235	310	370	78	44	507	150	33,8



# L32.5S FIG 1123, 1125 UZAVÍRACÍ CENTRICKÁ KLAPKA

**DN 350  
PN 10**

## Použití

- široké použití v čistících odpadních vod, při úpravě pitné vody
- v teplotných a topných soustavách
- pro kapalná a plynná média v průmyslových procesech
- v plynárenství, pro petrochemická média a dalších oblastech dle konzultace s dodavatelem.

## Pracovní médium

- veškeré běžné kapaliny

## Pracovní teplota

- od -10 °C do +110 °C (dočasně +130°C)

## Maximální tlak

- DN 350 a výše - 10 bar

## Technický popis

- Uzavírací klapka je obousměrná armatura. Talíř klapky je centricky uchycen na čepech, které jsou uloženy otočně v kluzných ložiscích. Průtok a těsnící plochy přírub tvoří vulkanizovaná pryžová manžeta
- **1123** – talíř z nerez CF8M
- **1125** – talíř z poniklované tvárné litiny

## Ovládání

- **S převodem** – od DN 350 do DN 1200  
Typ ovládání a jeho výbavy je nutno na základě provozních parametrů konzultovat s dodavatelem

## Zkoušení

- dle API 598

## Připojení

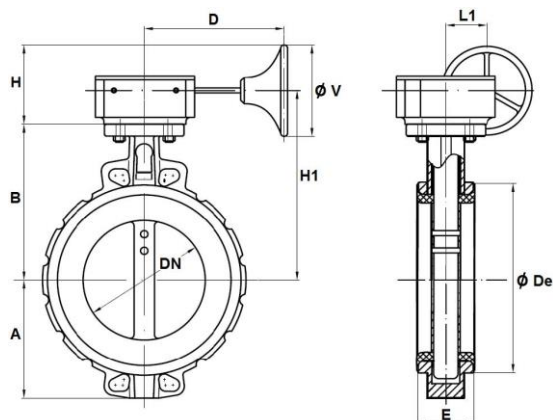
- mezipřírubové, PN 10-16, ANSI 150

## Montáž

- vodorovné potrubí
- svislé potrubí

## Materiál

Popis	Materiály	
těleso	šedá litina EN GJL-250	
talíř	poniklovaná tvárná litina EN GJS-400-15 (Ref. 1125)	nerez CF8M (Ref. 1123)
manžeta	EPDM	
hřídel	SS 431	
pouzdro	PTFE	
„O“ kroužek	EPDM	
kolík	SS 316	
těsnění	EPDM	



## PN 10

DN	A	B	D	Ø De	E	H	H1	L1	Ø V	Kg
350	260	334	223	418	78	190	379	78	300	54,5

# L32.5S FIG 1123, 1125 UZAVÍRACÍ CENTRICKÁ KLAPKA

**DN 400-600  
PN 10**

## Použití

- široké použití v čistících odpadních vod, při úpravě pitné vody
- v teplotných a topných soustavách
- pro kapalná a plynná média v průmyslových procesech
- v plynárenství, pro petrochemická média a dalších oblastech dle konzultace s dodavatelem.

## Pracovní médium

- veškeré běžné kapaliny

## Pracovní teplota

- od -10 °C do +110 °C (dočasně +130°C)

## Maximální tlak

- od DN 350 - 10 bar

## Technický popis

- Uzavírací klapka je obousměrná armatura. Talíř klapky je centricky uchycen na čepech, které jsou uloženy otočně v kluzných ložiscích. Průtok a těsnící plochy přírub tvoří vulkanizovaná pryžová manžeta
- **1123** – talíř z nerez CF8M
- **1125** – talíř z poniklované tvárné litiny

## Ovládání

- **S převodem – od DN 350 do DN 1200**  
Typ ovládání a jeho výbavy je nutno na základě provozních parametrů konzultovat s dodavatelem

## Zkoušení

- dle API 598

## Připojení

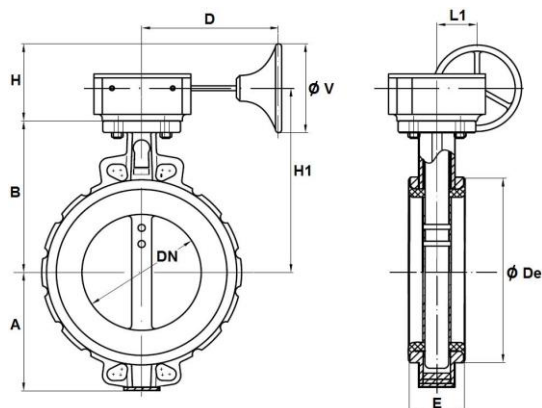
- mezipřírubové, PN 10-16, ANSI 150

## Montáž

- vodorovné potrubí
- svislé potrubí

## Materiál

Popis	Materiály
těleso	šedá litina EN GJL-250
talíř	poniklovaná tvárná litina EN GJS-400-15 (Ref. 1125)      nerez CF8M (Ref. 1123)
manžeta	EPDM
hřídel	SS 431
pouzdro	PTFE
„O“ kroužek	EPDM
kolík	SS 316
těsnění	EPDM
těsnění	EPDM



## PN 10

DN	A	B	D	Ø De	E	H	H1	L1	Ø V	Kg
400	307	361	270	470	102	208	423	120	400	89,9
450	339	401	270	525	114	258	463	120	400	107,4
500	368	480	339	570	127	222	545	120	300	155,8
600	459	565	339	697	154	222	630	120	300	231,1

# L32.5S FIG 1123, 1125 UZAVÍRACÍ CENTRICKÁ KLAPKA

**DN 700-1200  
PN 10**

## Použití

- široké použití v čistících odpadních vod, při úpravě pitné vody
- v teplotných a topných soustavách
- pro kapalná a plynná média v průmyslových procesech
- v plynárenství, pro petrochemická média a dalších oblastech dle konzultace s dodavatelem.

## Pracovní médium

- veškeré běžné kapaliny

## Pracovní teplota

- od -10 °C do +110 °C (dočasně +130°C)

## Maximální tlak

- od DN 350 - 10 bar

## Technický popis

- Uzavírací klapka je obousměrná armatura. Talíř klapky je centricky uchycen na čepech, které jsou uloženy otočně v kluzných ložiscích. Průtok a těsnící plochy přírub tvoří vulkanizovaná pryžová manžeta
- **1123** – talíř z nerez CF8M
- **1125** – talíř z poniklované tvárné litiny

## Ovládání

- **S převodem – od DN 350 do DN 1200**

Typ ovládání a jeho výbavy je nutno na základě provozních parametrů konzultovat s dodavatelem

## Zkoušení

- dle API 598

## Připojení

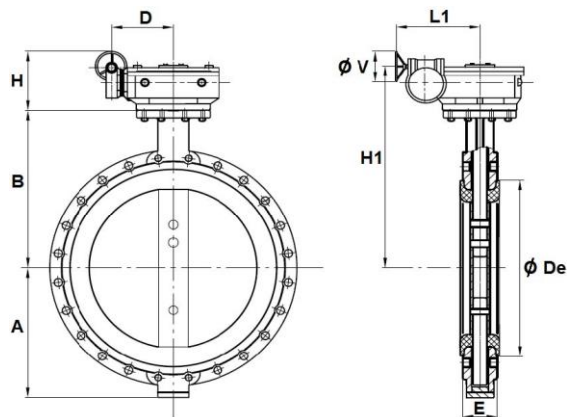
- mezipřírubové, PN 10-16, ANSI 150

## Montáž

- vodorovné potrubí
- svislé potrubí

## Materiál

Popis	Materiály	
<b>těleso</b>	šedá litina EN GJL-250	
<b>talíř</b>	poniklovaná tvárná litina EN GJS-400-15 (Ref. 1125)	nerez CF8M (Ref. 1123)
<b>manžeta</b>	EPDM	
<b>hřídel</b>	SS 431	
<b>pouzdro</b>	HLINÍK + BRONZ	
<b>„O“ kroužek</b>	EPDM	
<b>kolík</b>	SS 316	
<b>kolík</b>	SQ 719	
<b>těsnění</b>	EPDM	



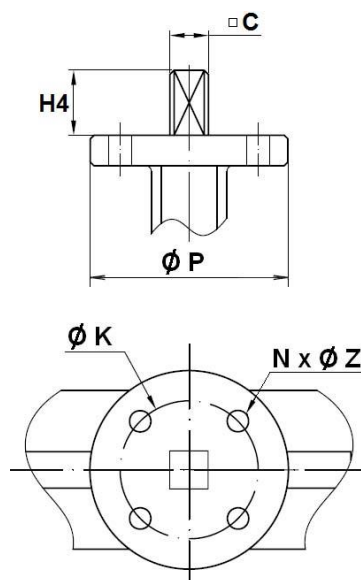
## PN 10

DN	A	B	D	Ø De	E	H	H1	L1	Ø V	m (Kg)
<b>700</b>	520	624	367	800	163	382	725	243	400	372
<b>800</b>	591	672	367	906	188	382	785	243	400	456
<b>900</b>	656	720	410	1015	203	476	944	278	450	831
<b>1000</b>	721	800	410	1134	216	476	994	278	450	982
<b>1200</b>	860	941	500	1331	276	528	1228	458	450	1510

# L32.5S FIG 1123, 1125 UZAVÍRACÍ CENTRICKÁ KLAPKA

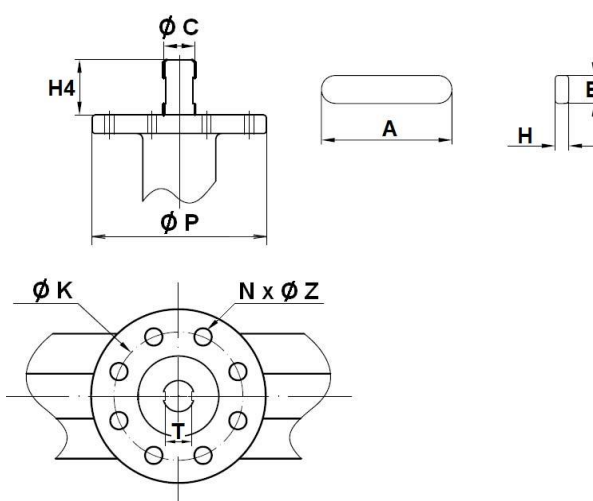
## Rozměry ISO příruby (v mm) DN 32-600

DN	Ø C	Ø K	ISO	NxØZ	H4	ØP
32/40	9	50	F05	4x7	32	65
50	9	50	F05	4x7	32	65
65	9	50	F05	4x7	32	65
80	9	50	F05	4x7	32	65
100	11	50	F05	4x7	32	65
125	14	70	F07	4x9	42	90
150	14	70	F07	4x9	42	90
200	17	102	F10	4x11	36	125
250	22	125	F12	4x13	38	150
300	27	125	F12	4x13	38	150
350	27	125	F12	4x14	45	150
400	27	125	F12	4x14	50	150
450	30	165	F16	4x22	50	210
500	36	165	F16	4x22	65	210
600	46	165	F16	4x22	70	300



## Rozměry ISO příruby (v mm) DN 700-1200

DN	Ø C	Ø K	ISO	NxØZ	H4	ØP	A	B	H
700	63,35	254	F25	8x18	80	300	60	18	11
800	63,35	254	F25	8x18	80	300	60	18	11
900	75	254	F25	8x18	118	300	100	20	12
1000	85	254	F25	8x18	142	300	110	22	14
1200	105	298	F30	8x22	150	350	110	28	16



## Hodnota kroutícího momentu (Nm, bez bezpečnostního koeficientu)

Doporučujeme bezpečnostní koeficient min. 30% pro stanovení pohonu.

DN	32/40	50	65	80	100	125	150	200	250	300	350	400	450	500	600	700	800	900	1000	1200
DN 10	11	15	24	31	48	73	106	177	281	410	475	746	1112	1356	2468	4908	6462	7886	13389	18833
PN 16	12	16	26	33	53	81	119	194	308	441	-	-	-	-	-	-	-	-	-	-

Společnost ARMATURY Group a.s. si vyhrazuje právo změn technických specifikací výrobku a neručí za případné tiskové chyby. Datum vydání: 02/2016