

KULOVÝ KOHOUT K91.41 FIG T201

Použití

- tyto armatury nacházejí uplatnění v těžbě ropy a plynu, skladování ropy a plynu, dopravě ropy a plynu.
- v petrochemickém a chemickém průmyslu
- v energetice
- ve vodárenství

Pracovní médium

- plyn
- kapaliny, nečistoty v kapalině nesmí být abrazivní

Pracovní teplota

- + 200°C

Technický popis

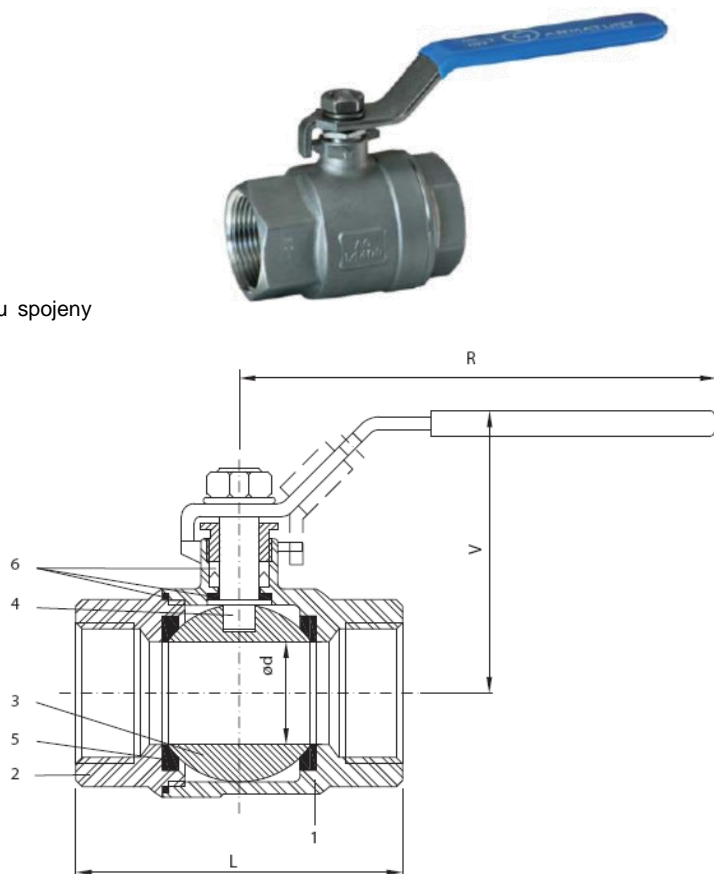
- těleso z odlitků
- skládá se ze dvou nebo tří dílů a jednotlivé díly jsou spojeny pomocí závitů
- stavebnicová konstrukce
- měkkotěsnící sedla

Připojení

- závitové

Materiál

Pozice	Součást	Materiál
1	Těleso	CF8M
2	Víko	CF8M
3	Koule	SUS316
4	Čep	CF8M
5	Sedlo	PTFE
6	Těsnění	PTFE



DN 8-100 PN 63
DN 25-50 PN 40
DN 65-80 PN 25
DN 100 PN 20

PN 16

DN	NPS	Ød	L	V	R	kg
8	1/4"	10	50	45	100	0,21
10	3/8"	12,5	50	45	100	0,19
15	1/2"	15	59	50	100	0,28
20	3/4"	20	69	52	103	0,4
25	1"	25	79	70	150	0,72
32	1 1/4"	32	94	75	150	1,16
40	1 1/2"	38	103	85	183	2,15
50	2"	50	123	94	183	2,77
65	2 1/2"	65	160	135	243	5,8
80	3"	80	180	145	243	8,8
100	4"	100	230	165	328	17,2